

# VETRAFOLD

# SLYDE®




MADE IN ITALY

“VetraFold ” e’ un sistema scorrevole a LIBRO ad anta intelaiata con fissaggio a soffitto che sfrutta i profili di intelaiatura della nuova linea “PERFECTO SYSTEM”

Viene fornito lavorato a misura cliente e con doppio ammortizzatore di chiusura.

Finiture Disponibili:

 Verniciato nero  
Ral 9005 opaco

 Bronzo scuro

 Champagne

 Verniciato bianco  
Ral 9010 opaco



- 6
- 3+3 (Pvb 0,38) (Pvb 0,76)
- 8 (\*)
- 4+4 (\*) (Pvb 0,38) (Pvb 0,76)



Su misura



400 mm MIN



Kit per anta ammortizzata

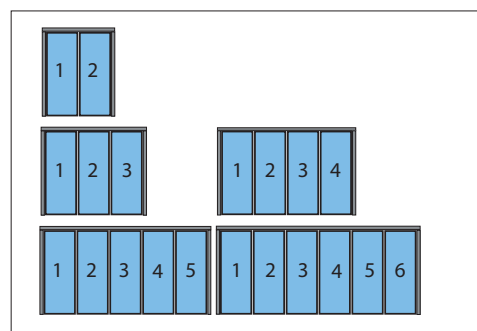


680 mm MAX



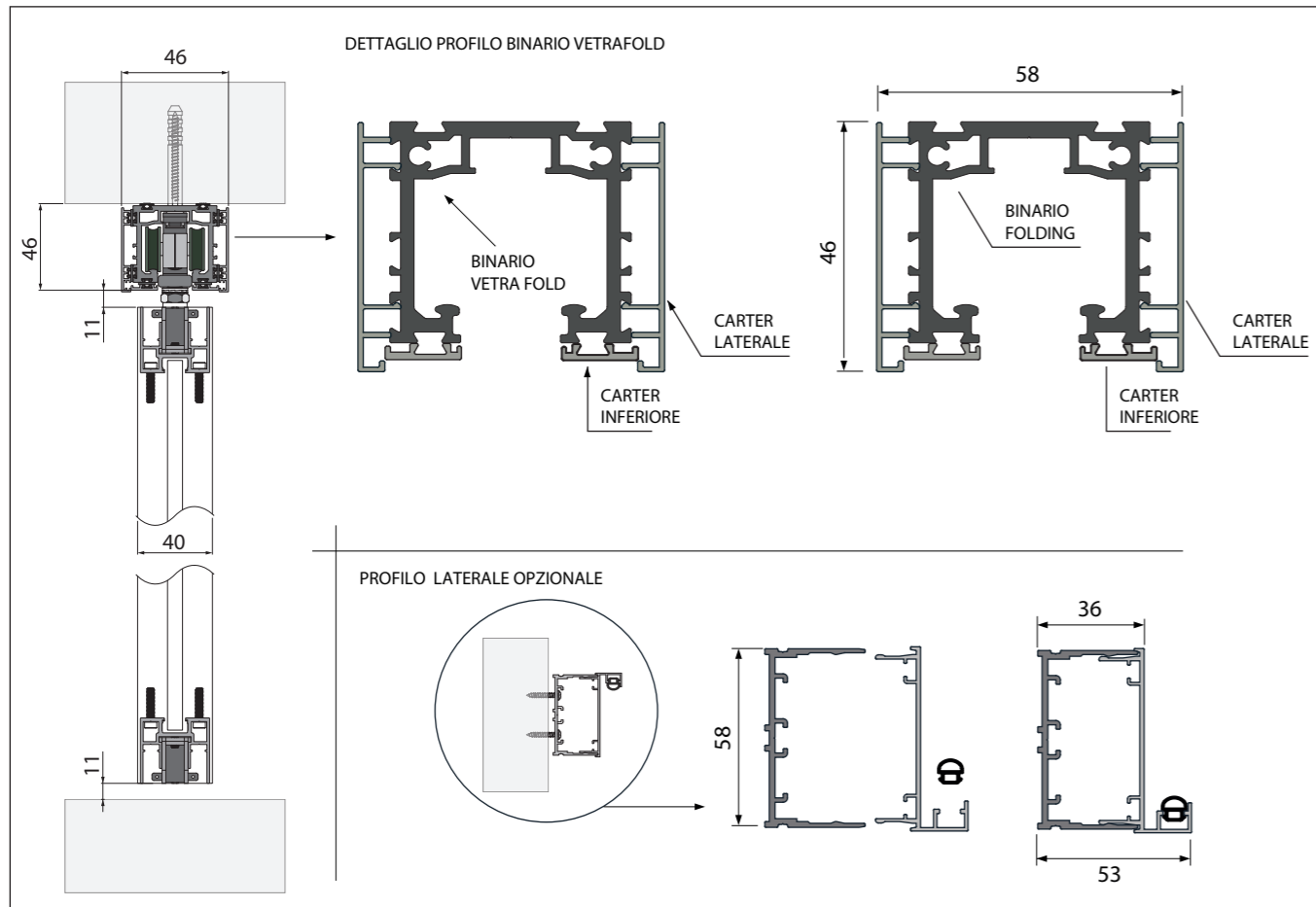
40 kg

Configurazioni possibili da 2 a 6 ante



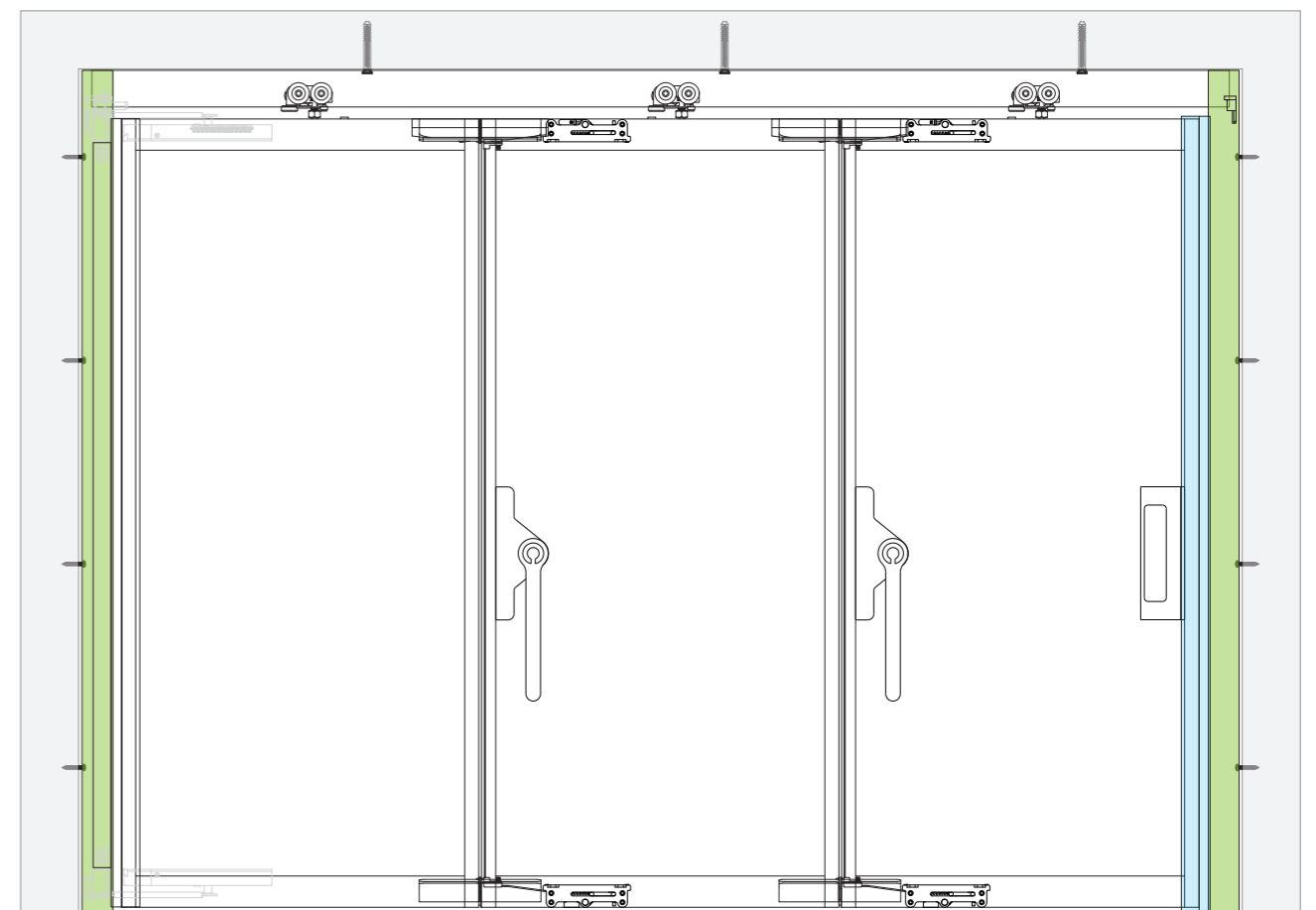
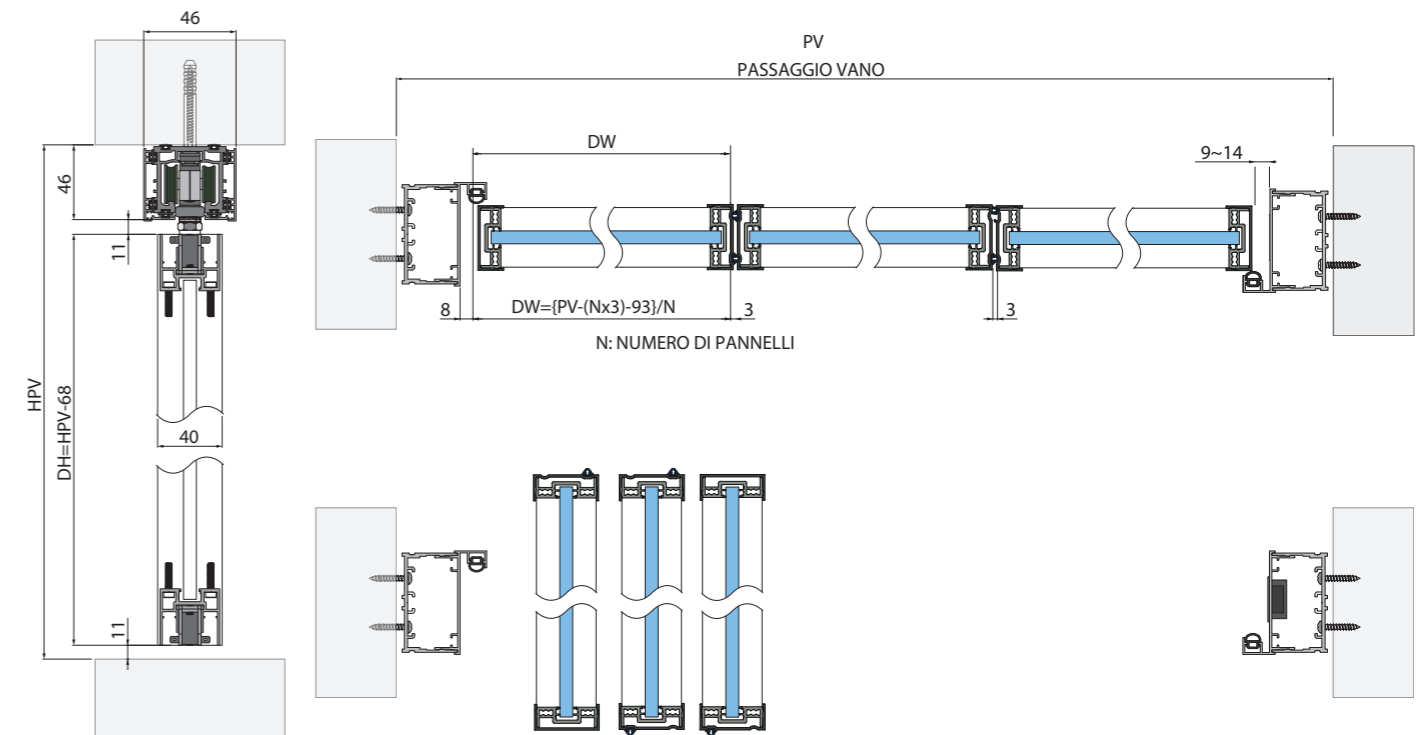
VETRAFOLD

SLYDE®

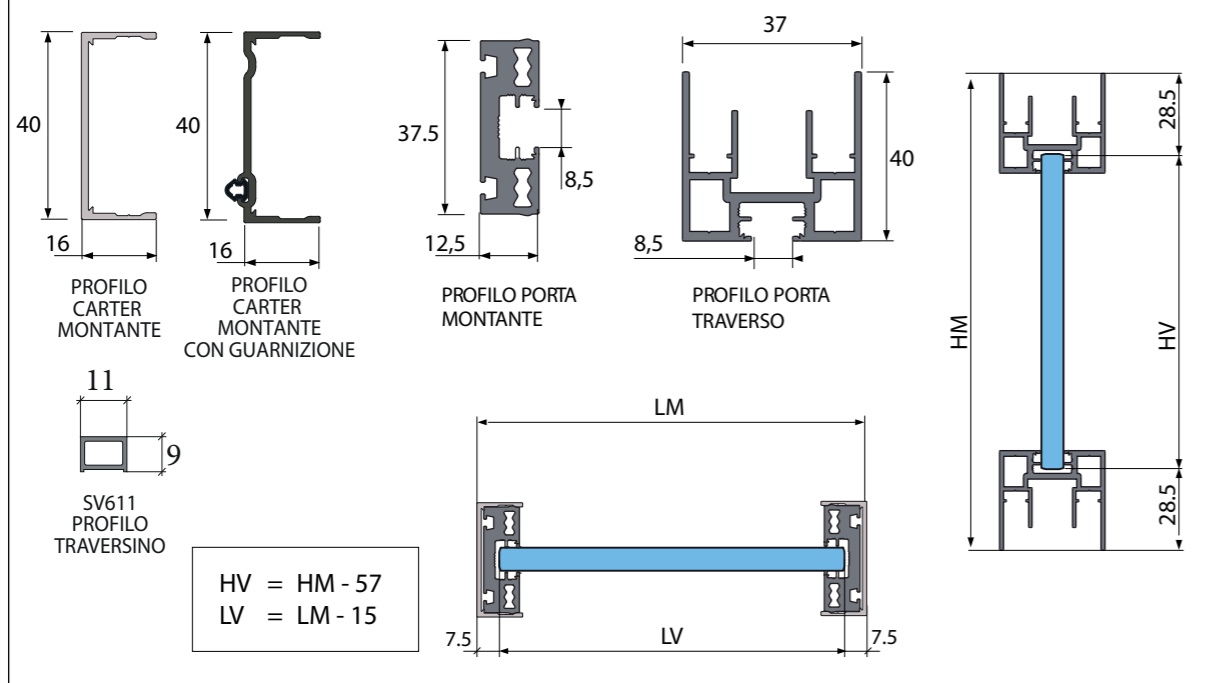


VETRAFOLD

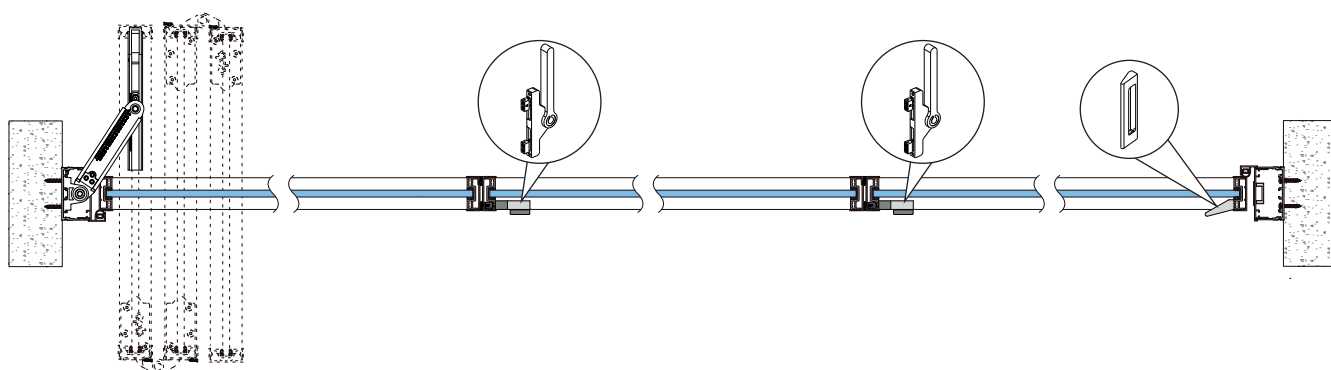
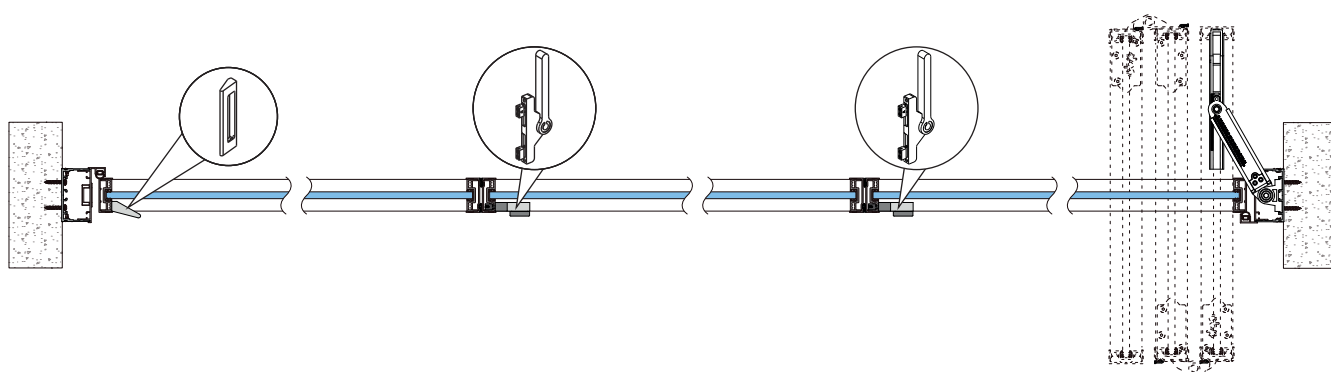
SLYDE®



PROFILI PER INTELAIATURA "PERFECTO SYSTEM"



Impacchettamento destro



Impacchettamento sinistro

Soluzione con apertura centrale ed impacchettamento ai lati.

