

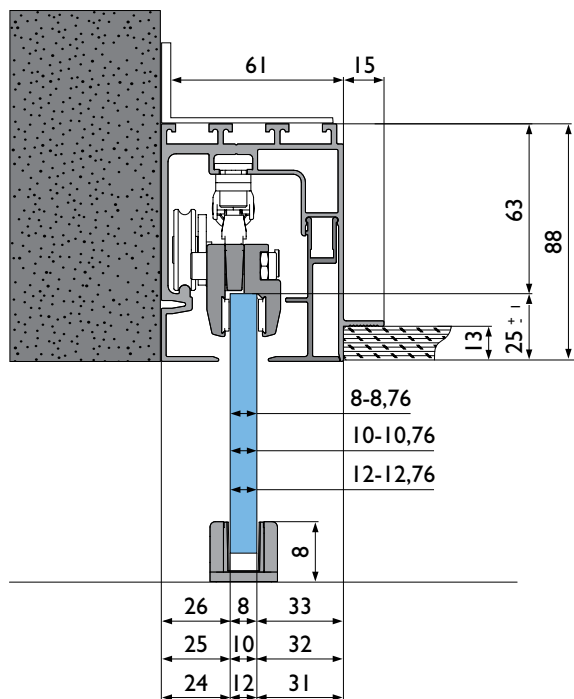
( SMART INVISIBLE )

SLYDE®

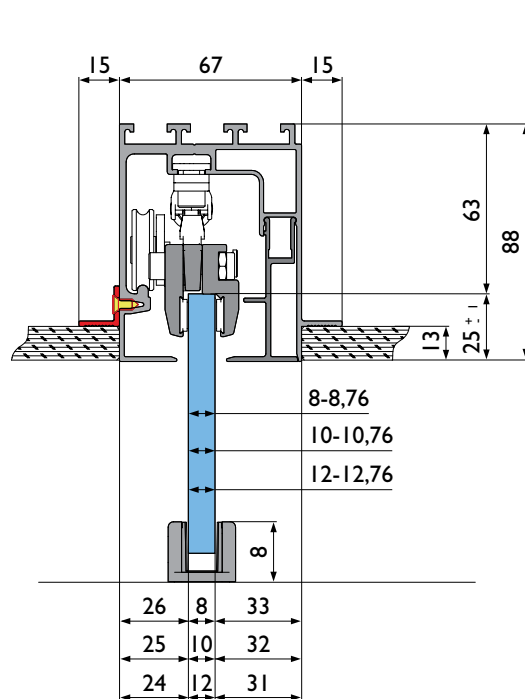


MADE IN ITALY

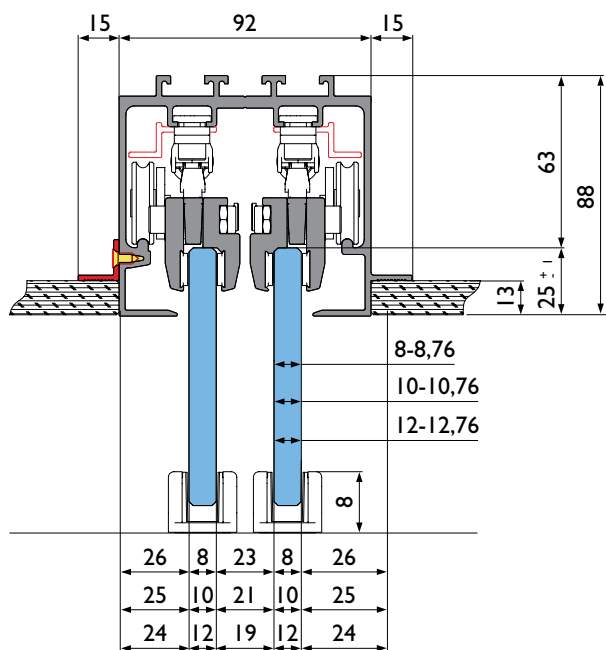
ANTA SINGOLA / DOPPIA  
con cartongesso sui 1 lato



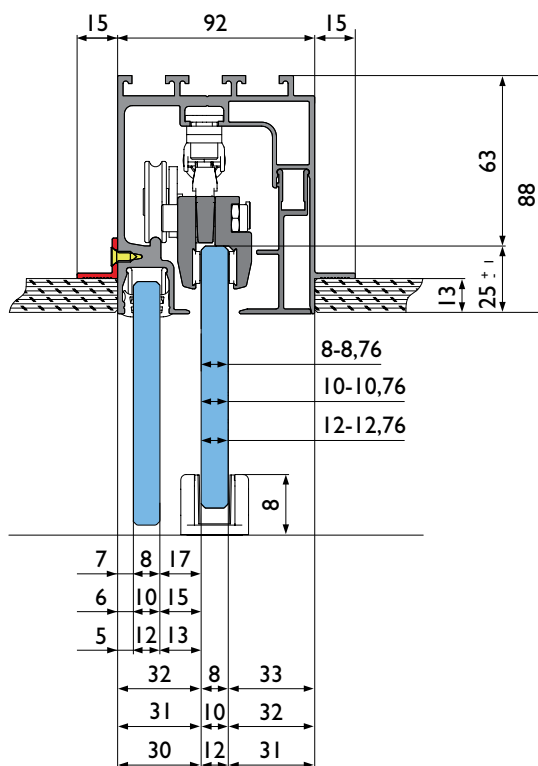
ANTA SINGOLA / DOPPIA  
con cartongesso sui 2 lati



ANTA DOPPIA  
su 2 binari



ANTA SINGOLA / DOPPIA + VETRO FISSO  
con cartongesso sui 2 lati



ALTEZZA VETRO FISSO

ALTEZZA VETRO MOBILE

ALTEZZA VANO+13

ALTEZZA VANO+25 -8 (aria)

I profili sono disponibili nelle finiture:

• Alluminio anodizzato

