

MANIGLIONI a sezione tonda Ø25-19 mm

Round section Ø25-19 mm pull handles 300 mm - 350 mm - 600 mm

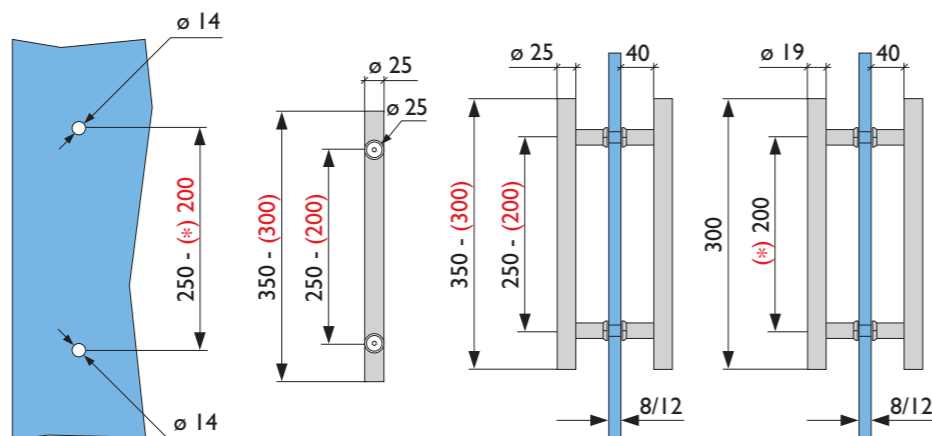


Maniglioni a sezione tonda
Dimensioni: lunghezza 350 mm, sezione Ø25 mm
Realizzati in Acciaio inox Aisi 304
Spessore vetro: 8/10 mm standard
Spessore vetro: 12 mm su richiesta

Finiture disponibili:
Acciaio lucido (Cod. S390.011) (Ø19 Cod. S390.30)
Acciaio satinato (Cod. S390.01) (Ø19 Cod. S390.20)

Stainless steel pull handles
Sizes: 350 mm length, Ø25 mm section
Stainless steel Aisi 304 made
Glass thickness: 8/10 mm standard
Glass thickness: 12 mm on request

Available finishings:
Polished steel (Article S390.011)
(Ø19 Article S390.30)
Satin steel (Article S390.01)
(Ø19 Article S390.20)

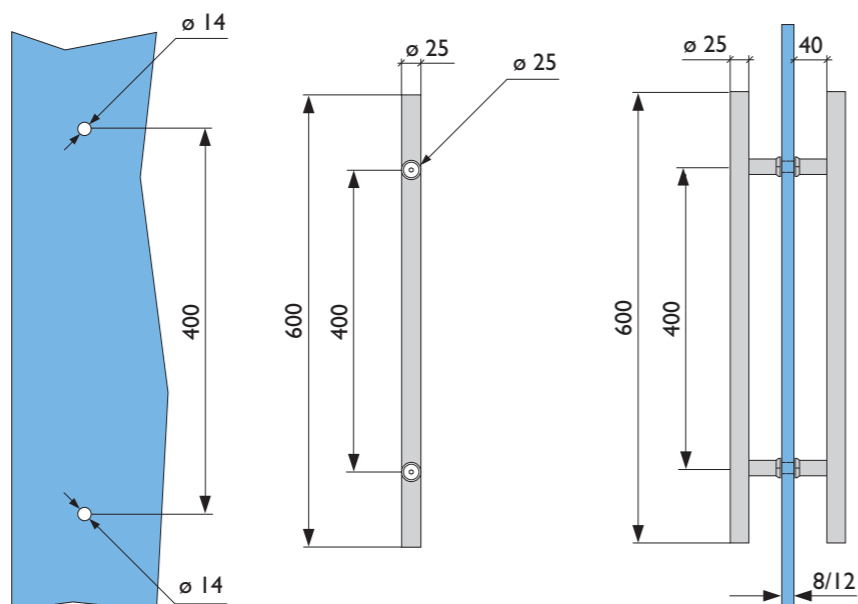


Maniglioni a sezione tonda
Dimensioni: lunghezza 600 mm, sezione Ø25 mm
Realizzati in Acciaio inox Aisi 304
Spessore vetro: 8/10 mm standard
Spessore vetro: 12 mm su richiesta

Finiture disponibili:
Acciaio lucido (Cod. S390.021)
Acciaio satinato (Cod. S390.02)

Stainless steel pull handles
Sizes: 600 mm length, Ø25 mm section
Stainless steel Aisi 304 made
Glass thickness: 8/10 mm standard
Glass thickness: 12 mm on request

Available finishings:
Polished steel (Article S390.021)
Satin steel (Article S390.02)



MANIGLIONI a sezione tonda Ø25 mm

Round section Ø25 mm pull handles

1500 mm - 2000 mm



Maniglioni a sezione tonda
Dimensioni: lunghezza 1500 mm, sezione Ø25 mm
Realizzati in Acciaio inox Aisi 304
Spessore vetro: 8/10 mm standard
Spessore vetro: 12 mm su richiesta

Finiture disponibili:
Acciaio lucido (Cod. S390.401)
Acciaio satinato (Cod. S390.40)

Stainless steel pull handles
Sizes: 1500 mm length, Ø25 mm section
Stainless steel Aisi 304 made
Glass thickness: 8/10 mm standard
Glass thickness: 12 mm on request

Available finishings:
Polished Steel (Article S390.401)
Satin Steel (Article S390.40)

Maniglioni a sezione tonda
Dimensioni: lunghezza 2000 mm, sezione Ø25 mm
Realizzati in Acciaio inox Aisi 304
Spessore vetro: 8/10 mm standard
Spessore vetro: 12 mm su richiesta

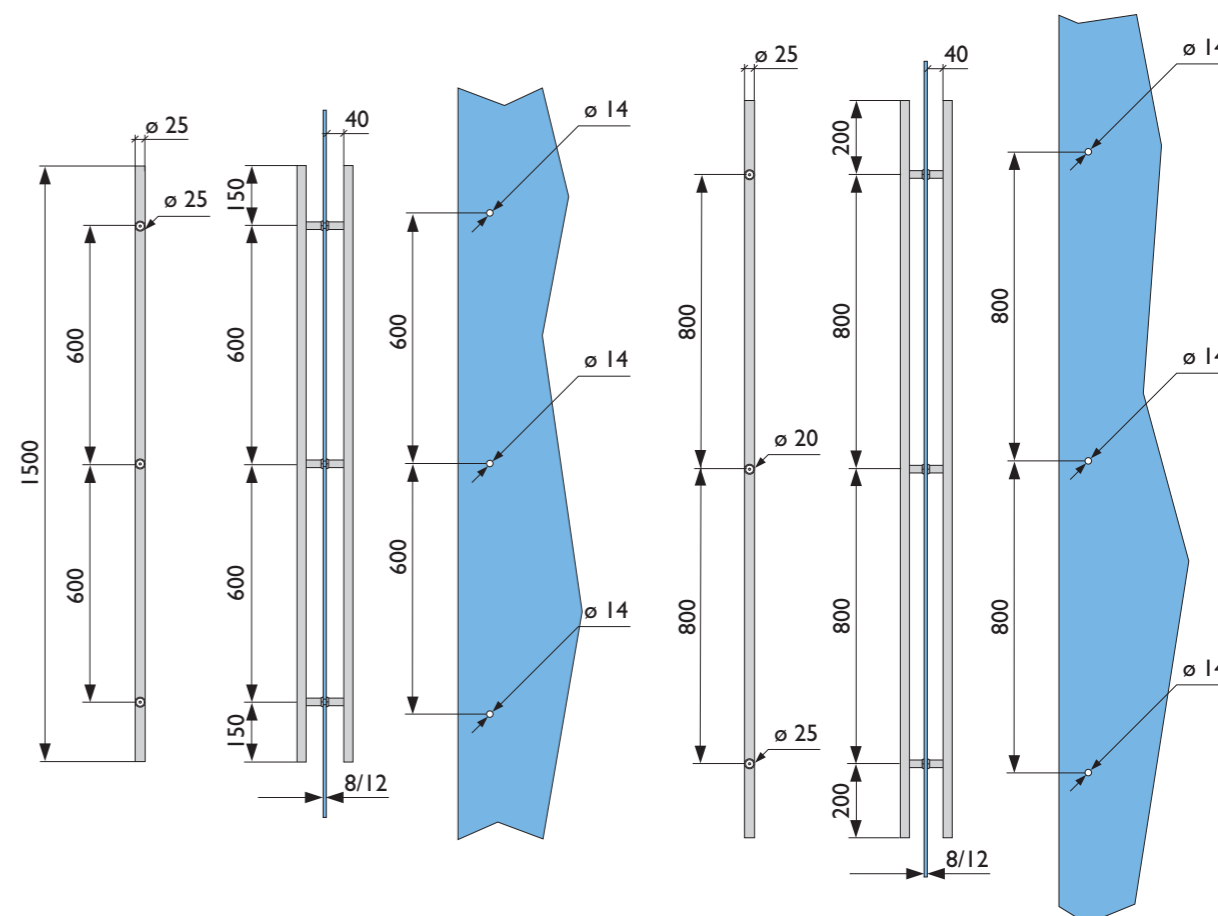
Finiture disponibili:
Acciaio lucido (Cod. S390.451)
Acciaio satinato (Cod. S390.45)

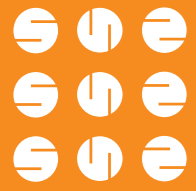
Stainless steel pull handles
Sizes: 2000 mm length, Ø25 mm section
Stainless steel Aisi 304 made
Glass thickness: 8/10 mm standard
Glass thickness: 12 mm on request

Available finishings:
Polished steel (Article S390.451)
Satin steel (Article S390.45)

Realizzazioni anche su misura del cliente
Sizes on customer needs

€ "Listino 2016"
Pag. 78





MANIGLIONI a sezione tonda Ø30 mm

Round section Ø30 mm pull handles

1500 mm - 2000 mm



Maniglioni a sezione tonda
Dimensioni: lunghezza 1500 mm, sezione Ø30 mm
Realizzati in Acciaio inox Aisi 304
Spessore vetro: 8/10 mm standard
Spessore vetro: 12 mm su richiesta

Finiture disponibili:
Acciaio Lucido (Cod. S390.401.30)
Acciaio Satinato (Cod. S390.40.30)

Maniglioni a sezione tonda
Dimensioni: lunghezza 2000 mm, sezione Ø30 mm
Realizzati in Acciaio inox Aisi 304
Spessore vetro: 8/10 mm standard
Spessore vetro: 12 mm su richiesta

Finiture disponibili:
Acciaio lucido (Cod. S390.451.30)
Acciaio satinato (Cod. S390.45.30)

Realizzazioni anche su misura del cliente
Sizes on customer needs

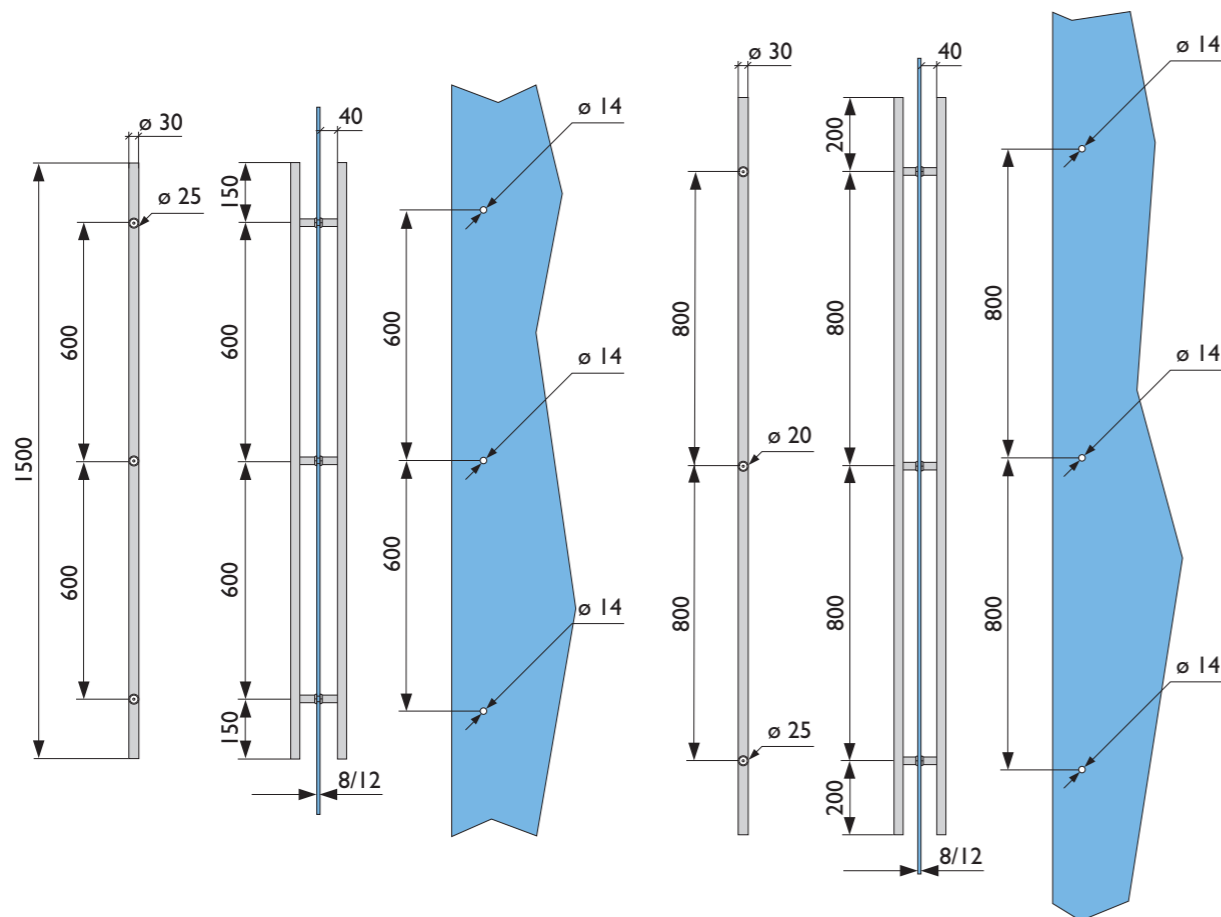
Stainless steel pull handles
Sizes: 1500 mm length, Ø30 mm section
Stainless steel Aisi 304 made
Glass thickness: 8/10 mm standard
Glass thickness: 12 mm on request

Avilable finishings:
Polished steel (Article S390.401.30)
Satin steel (Article S390.40.30)

Stainless steel pull handles
Sizes: 2000 mm length, Ø30 mm section
Stainless steel Aisi 304 made
Glass thickness: 8/10 mm standard
Glass thickness: 2mm on request

Avilable finishings:
Polished steel (Article S390.451.30)
Satin steel (Article S390.45.30)

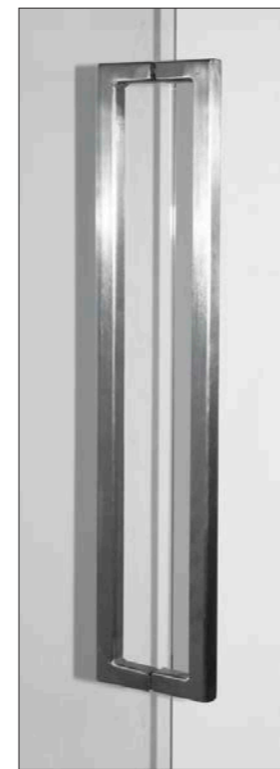
€ "Listino 2016"
Pag. 78



MANIGLIONI sezione quadrata

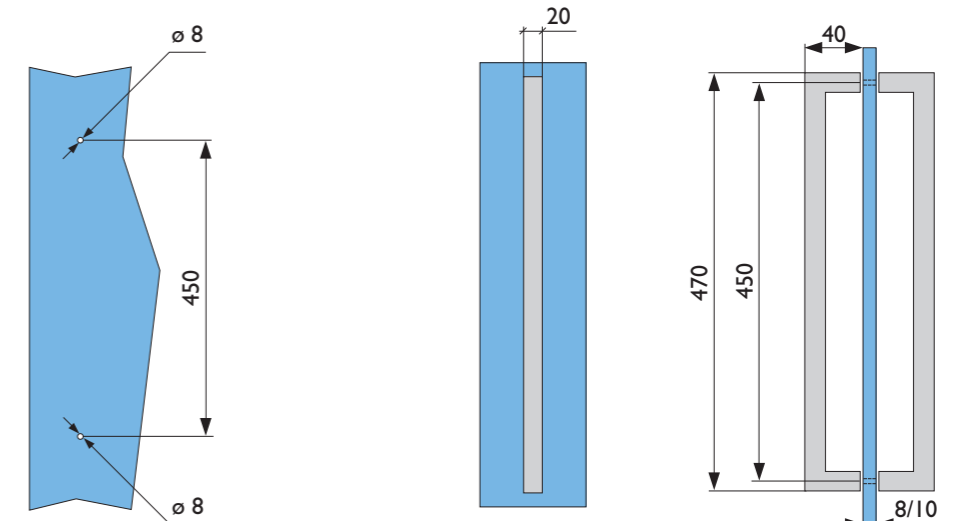
Square section pull handles

400 mm - 600 mm



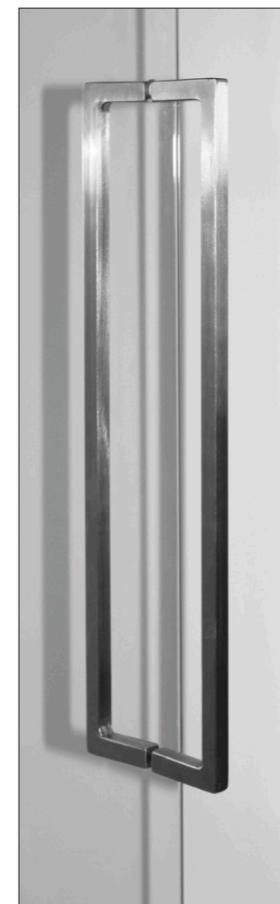
Maniglioni a sezione quadrata
Dimensioni: lunghezza 470 mm, sezione 20x20 mm
Realizzati in Acciaio inox Aisi 304
Spessore vetro: 8/10 mm

Finiture disponibili:
Acciaio lucido (Cod. S397.21)
Acciaio satinato (Cod. S397.20)



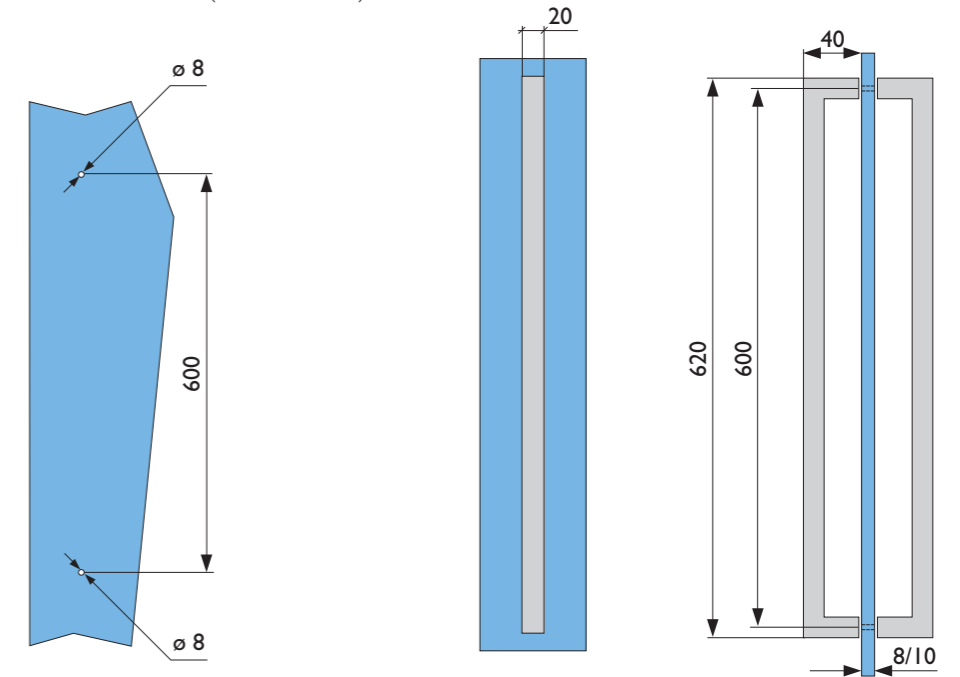
Stainless steel pull handles
Sizes: 470 mm length, 20x20 mm section
Stainless steel Aisi 304 made
Glass thickness: 8/10 mm standard

Avilable finishings:
Polished steel (Article S397.21)
Satin steel (Article S397.20)



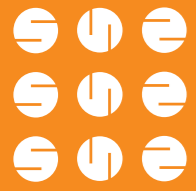
Maniglioni a sezione Quadrata
Dimensioni: lunghezza 620 mm, sezione 20x20 mm
Realizzati in Acciaio inox Aisi 304
Spessore vetro: 8/10 mm standard

Finiture disponibili:
Acciaio lucido (Cod. S397.41)
Acciaio satinato (Cod. S397.40)



Stainless Steel Pull Handles
Sizes: 620 mm length, 20x20 mm section
Stainless steel Aisi 304 made
Glass thickness: 8/10 mm standard

Avilable finishings:
Polished steel (Article S397.41)
Satin steel (Article S397.40)



MANIGLIONI a sezione rettangolare 30x25 mm

Rectangular section 30x25 mm pull handles



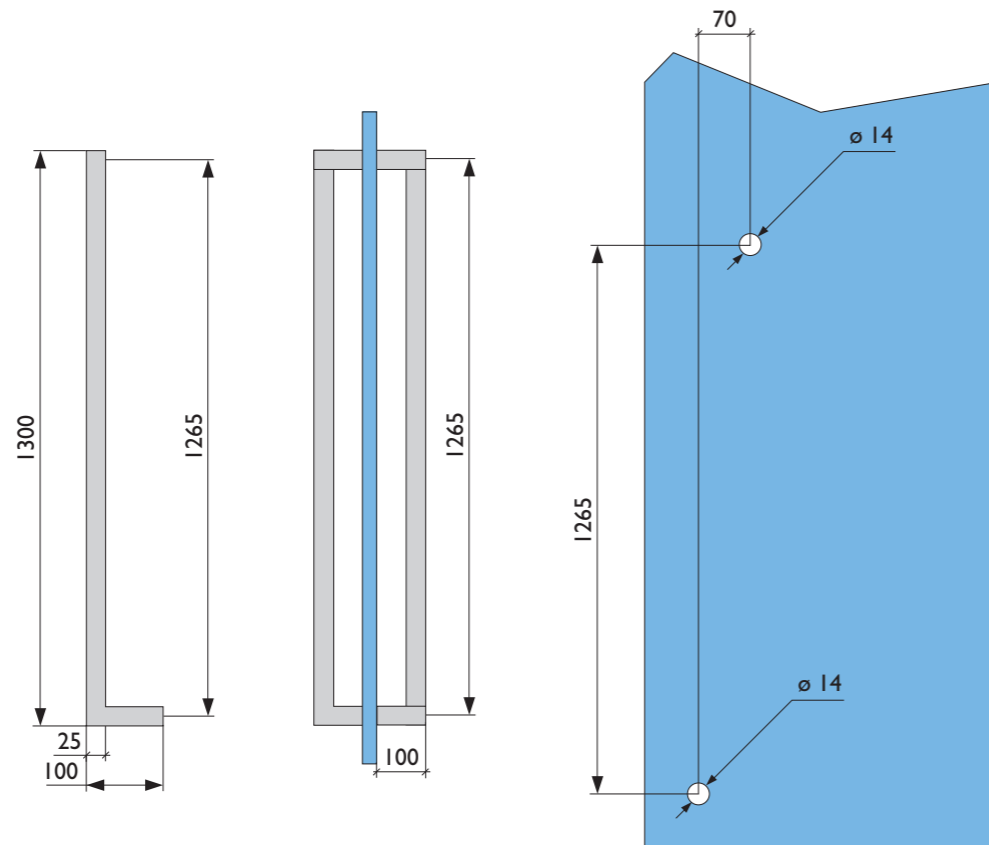
Maniglioni a sezione rettangolare
Dimensioni: lunghezza 1300 mm, sezione 30x25 mm
Realizzati in Acciaio inox Aisi 304
Spessore vetro: 8/10 mm standard
Spessore vetro: 12 mm su richiesta

Finiture disponibili:
Acciaio lucido (Cod. S397.01)
Acciaio satinato (Cod. S397.00)

Stainless steel pull handle
Sizes: 350 mm length, Ø25 mm section
Stainless steel Aisi 304 made
Glass thickness: 8/10 mm standard
Glass thickness: 12 mm on request

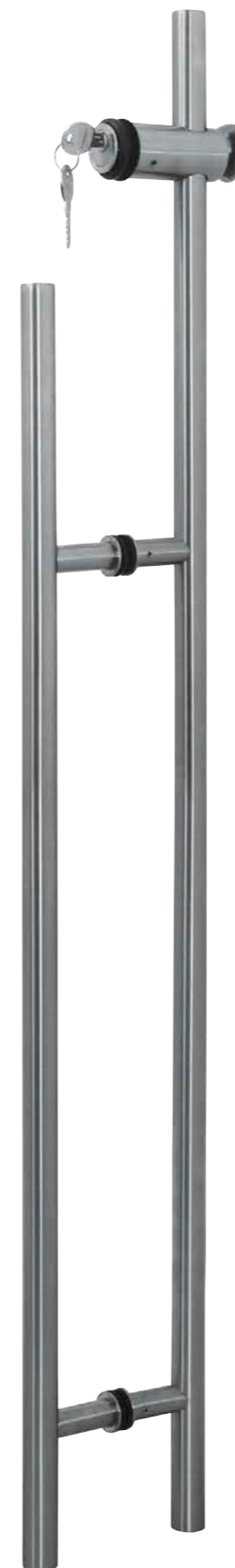
Available finishings:
Polished steel (Article S397.01)
Satin steel (Article S397.00)

€ "Listino 2016"
Pag. 79



MANIGLIONI con serratura "Alfa"

"Alfa" handles with lock



Maniglione con serratura incorporata "ALFA"
Dimensioni: 1340 mm x Ø25 mm.
Apertura e chiusura esterna con chiave,
interna con pomolo privacy.
Bloccaggio a pavimento.
Spessore vetro 8/12 mm
Spessore vetro: 8+8+1,52 mm su richiesta
Realizzato in acciaio inox AISI 304

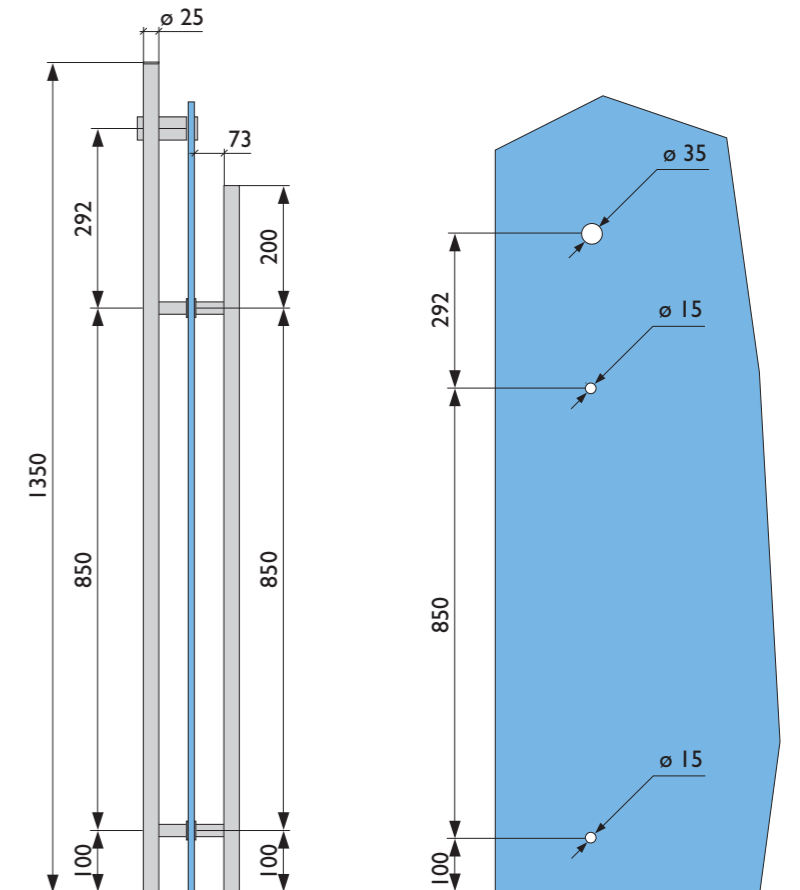
Finiture disponibili:
Acciaio satinato (Cod. S399.20)
Acciaio lucido (Cod. S399.201)

Handle with built-in lock "ALFA"
Sizes: 1340 mm x Ø25 mm
Locking by key from external and
by knob from internal.
Stop on floor
Glass thickness 8/12 mm
Glass thickness: 8+8+1,52 mm on request
Stainless steel AISI 304 made

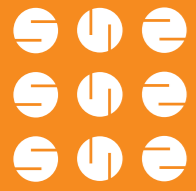
Available finishings:
Satin steel (Article S399.201)
Polished steel (Article S399.201)

Pozzetto antipolvere incluso
Dust proof socket for lock included

€ "Listino 2016"
Pag. 79



Realizzazioni anche su misura del cliente
Sizes on customer needs



MANIGLIONI a sezione rettangolare 30x15 mm

Rectangular section 30x15 mm pull handles

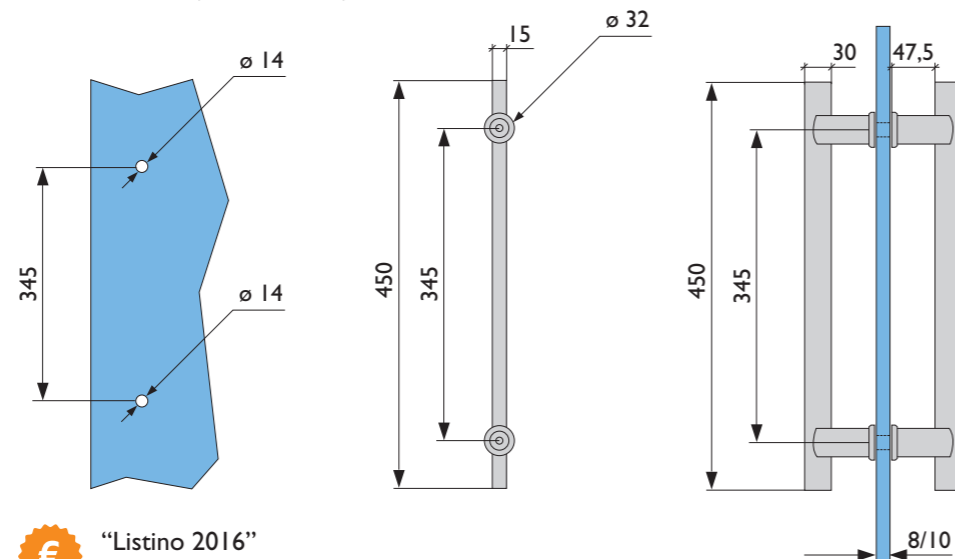


Maniglioni "Archimede" a sezione rettangolare
Dimensioni: lunghezza 450 mm, sezione 15 mm
Realizzati in Acciaio inox Aisi 304
Spessore vetro: 8/10 mm

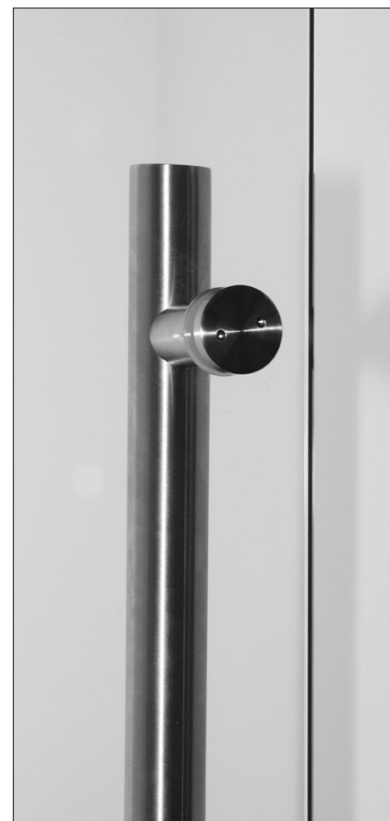
Finiture disponibili:
Acciaio lucido (Cod. S395.01)
Acciaio satinato (Cod. S395.00)

Rectangolare section Pull Handles "Archimede"
Stainless steel Aisi 304 made
Sizes: 450 mm length, 15 mm section
Glass thickness: 8/10 mm

Available finishings:
Polished steel (Article S395.01)
Satin steel (Article S395.00)



€ "Listino 2016"
Pag. 76



Set viti (2PZ) per l'installazione di maniglioni singoli
Realizzate in Acciaio inox Aisi 304
Installazione su tutti i maniglioni Ø 25 mm e Ø30 mm
Spessore vetro: 8/12 mm

Finiture disponibili:
Acciaio lucido (Cod. S395.991)
Acciaio satinato (Cod. S395.99)

Single Handle Kit (2 Pcs)
Suitable on Ø25 and Ø30 mm pull handles
Stainless steel Aisi 304 made
Glass thickness: 8/12 mm

Available finishings:
Polished steel (Article S395.991)
Satin steel (Article S395.99)

€ "Listino 2016"
Pag. 76

MANIGLIE con fissaggio biadesivo

Handles with double-sided adhesive



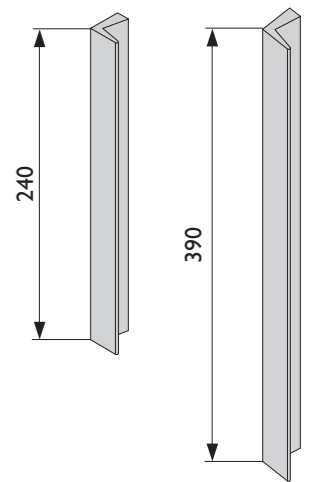
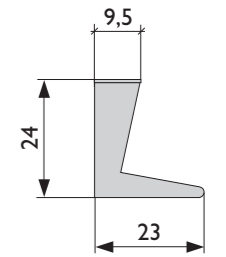
Maniglia "Elle" con fissaggio biadesivo
Realizzata in alluminio
Biadesivo 3M resistente a raggi UV ed
ai detergenti chimici
Disponibile in due altezze: 240 mm - 390 mm

Finiture disponibili:
Argento anodizzato
Cromo lucido
Simil Inox

"Elle" Handles with double-sided adhesive
Aluminium made
3M double-sided adhesive resistant to UV rays and
chemical cleaners
Available on two lengths: 240 mm - 390 mm

Available finishings:
Natural anodized
Polished chrome
Inox look

€ "Listino 2016"
Pag. 80



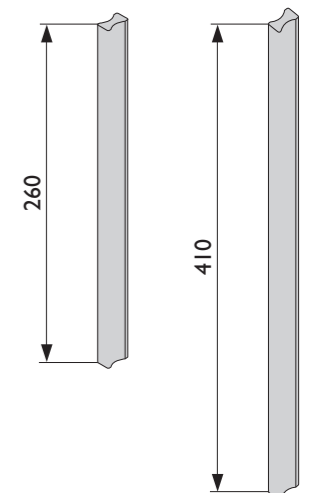
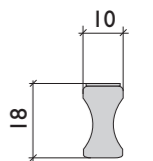
Maniglia "Traverso" con fissaggio biadesivo
Realizzata in alluminio
Biadesivo 3M resistente a raggi UV ed
ai detergenti chimici
Disponibile in due altezze: 260 mm - 410 mm

Finiture disponibili:
Argento anodizzato
Cromo lucido
Simil inox

"Elle" Handles with double-sided adhesive
Aluminium made
3M double-sided adhesive resistant to UV rays and
chemical cleaners
Available on two lengths: 260 mm - 410 mm

Available finishings:
Natural anodized
Polished chrome
Inox look

€ "Listino 2016"
Pag. 80





NICCHIE tonde e quadrate per ante scorrevoli
Round and square section sliding door handles

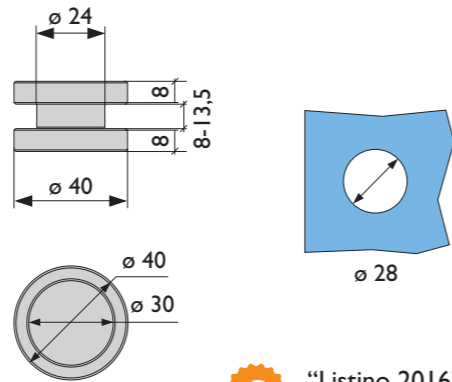


Anello Chiuso per anta scorrevole Ø40 mm
 Realizzato in Acciaio Inox Aisi 304
 Spessore vetro: 8/13,5 mm

Finiture disponibili:
 Acciaio satinato (Cod. S605.50)

*Sliding door closed handle Ø40 mm
 Stainless Steel Aisi 304 made
 Glass thickness: 8/13,5 mm*

Available finishings:
 Satin steel (Article S605.50)



€ "Listino 2016"
 Pag. 76

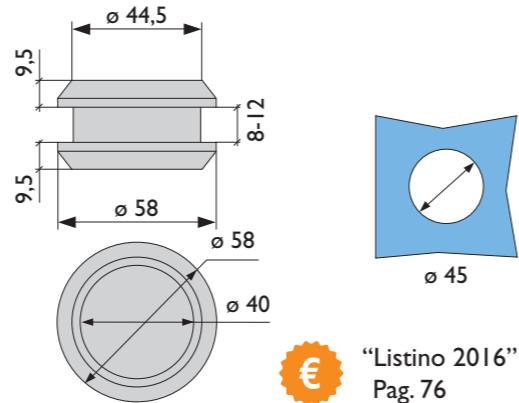


Anello chiuso per anta scorrevole Ø58 mm
 Realizzato in Acciaio inox Aisi 304
 Spessore vetro: 8/12 mm

Finiture disponibili:
 Acciaio satinato (Cod. S605.80B)
 Acciaio lucido (Cod. S605.81B)

*Sliding door closed handle Ø58 mm
 Stainless Steel Aisi 304 made
 Glass thickness: 8/12 mm*

Available finishings:
 Satin steel (Article S605.80B)
 Polished steel (Article S605.81B)



€ "Listino 2016"
 Pag. 76

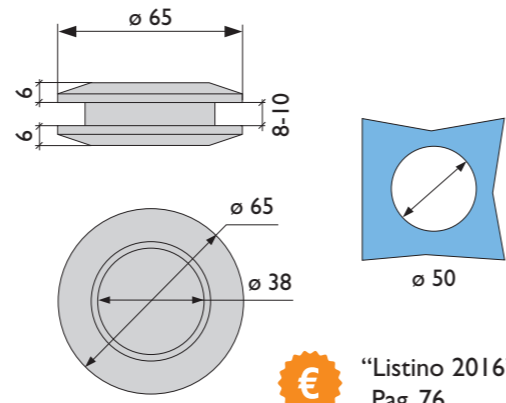


Anello aperto per anta scorrevole Ø65 mm
 Realizzato in Acciaio inox Aisi 304
 Spessore vetro: 8/10 mm

Finiture disponibili:
 Acciaio satinato (Cod. S605.82B)
 Acciaio lucido (Cod. S605.81)

*Sliding Door Handle Ø65mm
 Stainless Steel Aisi 304 made
 Glass thickness: 8/10 mm*

Available finishings:
 Satin steel (Article S605.82B)
 Polished steel (Article S605.81)



€ "Listino 2016"
 Pag. 76

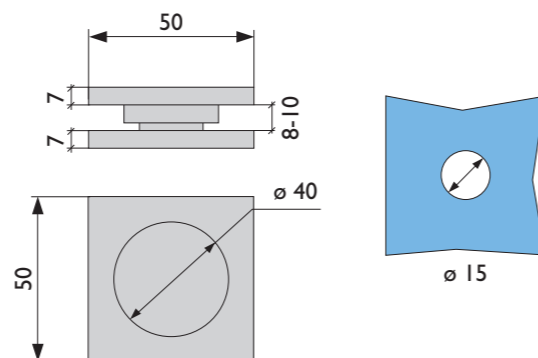


Nicchia Quadrata per anta scorrevole
 Realizzato in Acciaio inox Aisi 304
 Spessore vetro: 8/12 mm

Finiture disponibili:
 Acciaio satinato (Cod. S605.40)

*Sliding Door Square Handle
 Stainless Steel Aisi 304 made
 Glass thickness: 8/10 mm*

Available finishings:
 Satin Steel (Article S605.40)



€ "Listino 2016"
 Pag. 76

NICCHIE per ante scorrevoli
Sliding door handles

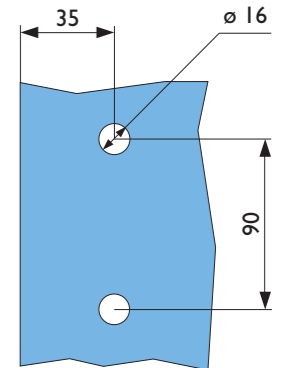


Nicchia a tirare 70x120 mm per anta scorrevole
 Realizzata in Alluminio
 Spessore vetro: 8/10 mm

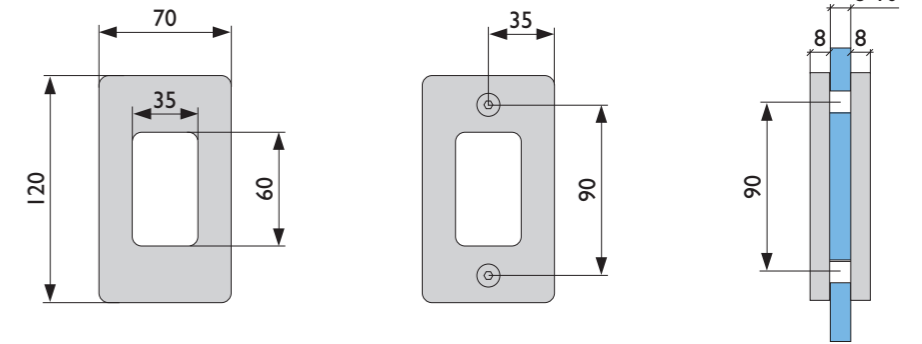
Finiture disponibili:
 Simil Inox satinato (Cod. S605.35)
 Cromo lucido (Cod. S605.30)
 Alluminio anodizzato (Cod. S605.38)

*Square sliding door handle 70x120 mm
 Aluminium made
 Glass thickness: 8/10 mm*

Available finishings:
 Satin steel (Article S605.35)
 Polished chrome (Article S605.30)
 Natural anodized (Article S605.38)



€ "Listino 2016"
 Pag. 76

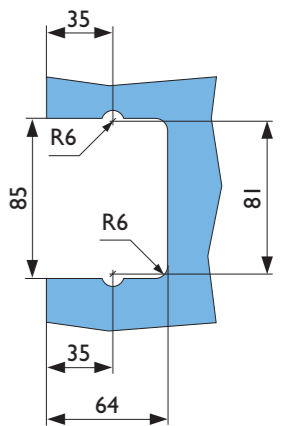


Nicchia con tirante 70x100 mm
 Ideale per porte a scomparsa
 Realizzata in Ottone
 Spessore vetro: 8/10 mm

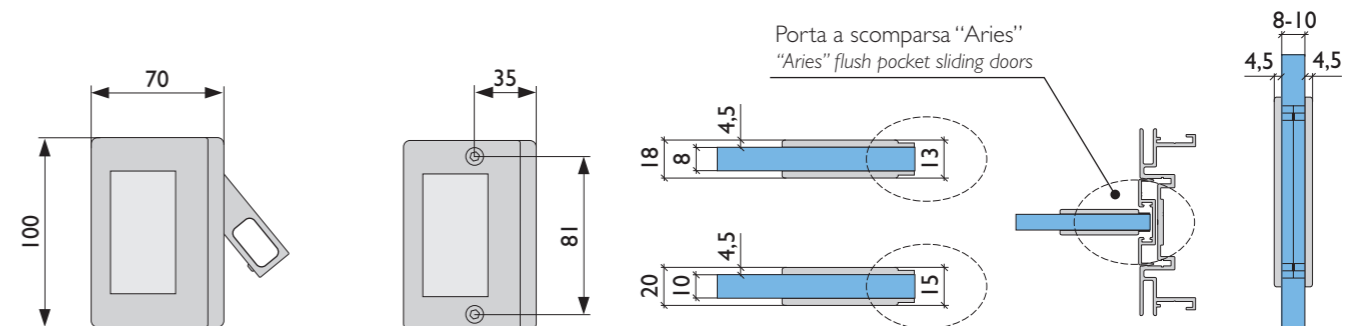
Finiture disponibili:
 Simil Inox satinato (Cod. S605.15)
 Argento (Cod. S605.10)

*Sliding door handle with pull lever
 Sizes: 70x100 mm
 Brass made
 Glass thickness: 8/10 mm*

Available finishings:
 Satin Steel (Article S605.15)
 Silver (Article S605.10)



€ "Listino 2016"
 Pag. 76





SERRATURA "ST 80" per anta singola

"ST80" Single door lock



SERRATURA "ST 80" PER ANTA SCORREVOLE

Corpo in pressofusione con copertine in Alluminio
Spessore vetro: 8/12 mm

Chiusura con nottolino privacy
Apertura destra o sinistra

Finiture disponibili:
Simil Inox Destra (Cod. S053.51)
Simil Inox Sinistra (Cod. S052.52)
Alluminio anodizzato Destra (Cod. S053.51AN)
Alluminio anodizzato Sinistra (Cod. S052.52AN)

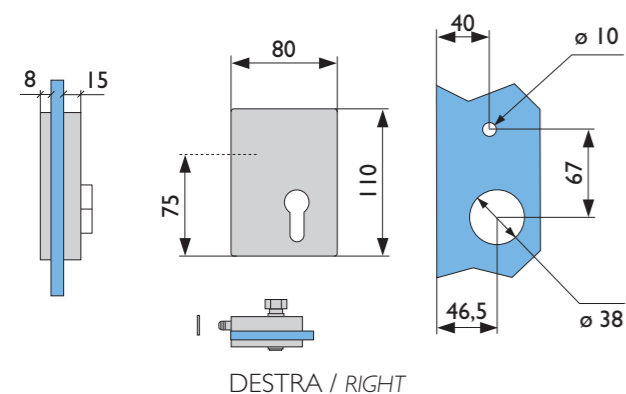
"ST80" LOCK FOR SLIDING DOORS

Die cast frame with Aluminium Covers
Glass thickness: 8/12 mm

Privacy lock
Left or right opening

Available finishings:
Simil Inox Right (Article S053.51)
Simil Inox Left (Article S052.52)
Aluminium anodized Left (Article S053.51AN)
Aluminium anodized Right (Article S053.52AN)

€ "Listino 2016"
Pag. 81



SERRATURA "ST 80" PER ANTA SCORREVOLE

Corpo in pressofusione con copertine in Alluminio
Spessore vetro: 8/12mm

Chiusura con cilindro doppia chiave
Apertura destra o sinistra

Finiture disponibili:
Simil Inox Destra (Cod. S053.51C)
Simil inox Sinistra (Cod. S053.52C)
Alluminio anodizzato Destra (Cod. S053.51CAN)
Alluminio anodizzato Sinistra (Cod. S053.52CAN)

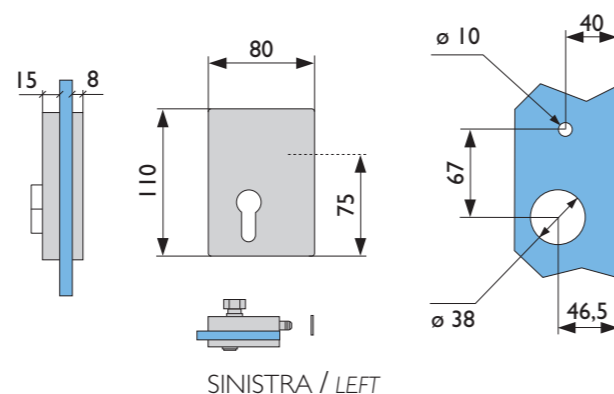
"ST80" LOCK FOR SLIDING DOORS

Die cast frame with Aluminium Covers
Glass thickness: 8/12mm

Double key cylinder
Left or right opening

Available finishings:
Simil Inox Right (Article S053.51C)
Simil Inox Left (Article S053.52C)
Aluminium anodized Left (Article S053.51CAN)
Aluminium anodized Right (Article S053.52CAN)

€ "Listino 2016"
Pag. 81



SERRATURA "ST 81" per anta doppia

"ST81" double door lock



SERRATURA "ST 81" PER ANTA SCORREVOLE

Corpo in pressofusione con copertine in Alluminio
Spessore vetro: 8/12 mm

Chiusura con nottolino privacy
Apertura destra o sinistra

Finiture disponibili:
Simil Inox Destra (Cod. S053.54)
Simil Inox Sinistra (Cod. S053.55)
Alluminio anodizzato Destra (Cod. S053.54AN)
Alluminio anodizzato Sinistra (Cod. S053.55AN)

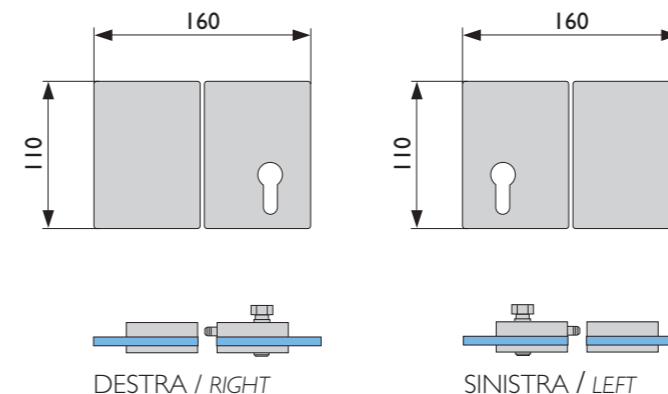
"ST81" LOCK FOR SLIDING DOORS

Die cast frame with Aluminium covers
Glass thickness: 8/12 mm

Privacy lock
Left or right opening

Available finishings:
Simil Inox Right (Article S053.54)
Simil Inox Left (Article S053.55)
Aluminium anodized Left (Article S053.54AN)
Aluminium anodized Right (Article S053.55AN)

€ "Listino 2016"
Pag. 81



SERRATURA "ST 81" PER ANTA SCORREVOLE

Corpo in pressofusione con copertine in Alluminio
Spessore vetro: 8/12mm

Chiusura con cilindro doppia chiave
Apertura destra o sinistra

Finiture disponibili:
Simil Inox Destra (Cod. S053.54C)
Simil Inox Sinistra (Cod. S053.55C)
Alluminio anodizzato Destra (Cod. S053.54CAN)
Alluminio anodizzato Sinistra (Cod. S053.55CAN)

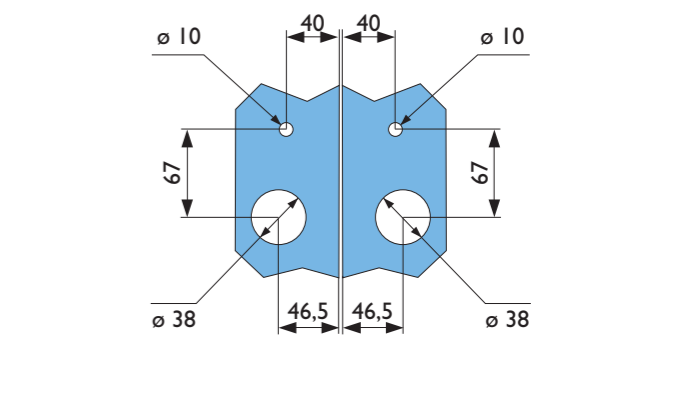
"ST81" LOCK FOR SLIDING DOORS

Die cast frame with Aluminium covers
Glass thickness: 8/12 mm

Double key cylinder
Left or right opening

Available finishings:
Simil Inox Right (Article S053.54C)
Simil Inox Left (Article S053.55C)
Aluminium anodized Left (Article S053.54CAN)
Aluminium anodized Right (Article S053.55CAN)

€ "Listino 2016"
Pag. 81



LEGENDA ICONE



Spessore vetro utilizzabile
Glass thickness



Peso massimo applicabile
Maximum door weight



Lavorati su misura
Tailored on customer need



Ammortizzatore per anta
Soft closing device



Ante con movimento sincronizzato
Synchronized following device



Trasmissione a cinghia
Belt transmission

Tutti i dati riportati nel presente catalogo sono corretti e verificati; tuttavia, riservandoci la facoltà di modificare prodotti e forme nell'intento di migliorare l'offerta, Vi preghiamo di chiedere conferma della validità dei dati tecnici e della disponibilità dei prodotti prima di effettuare le lavorazioni vetrarie.

All technical details on this catalogue are checked and verified. As we pursue a policy of improving our offer some data can be changed. In order to avoid any problem we are at your disposal for all technical support.