

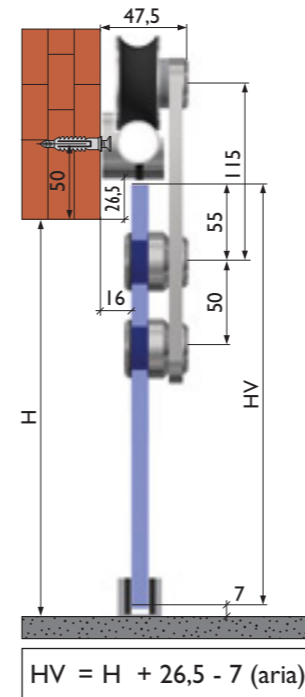
STANDARD - BASIC

Il sistema scorrevole "STANDARD" prevede l'utilizzo di culle di supporto per l'installazione del binario.
 Nel sistema "BASIC" il binario viene invece forato e predisposto per l'installazione a parete, a soffitto o a sorpaluce.
 Possibilità di installazione: Soffitto / Parete / Vetro sorpaluce. Finitura in kit lavorato su misura del cliente e completi di tutti gli accessori per l'installazione.
 Finitura dei componenti: Acciaio inox satinato / Acciaio inox lucido
 "STANDARD" and "BASIC" sliding set. Installation possibilities: Ceiling / Wall / Glass. Tailored on customer needs and complete with all installation accessories.
 Finishings: Satin steel / Polished steel.

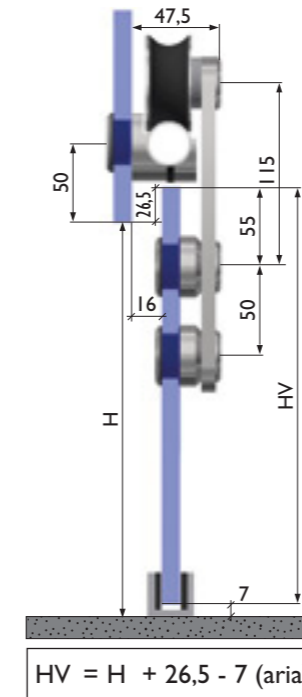


STANDARD

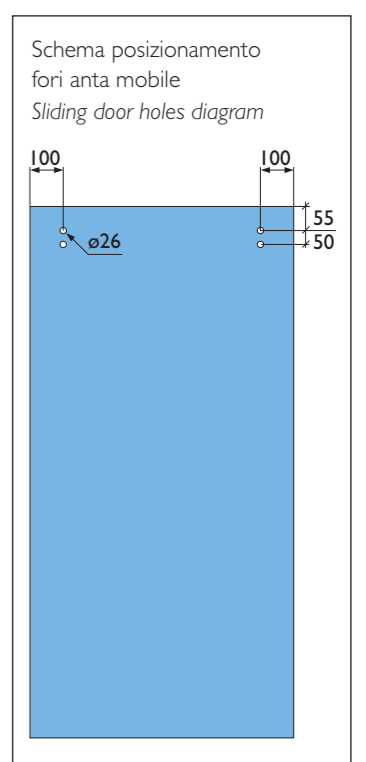
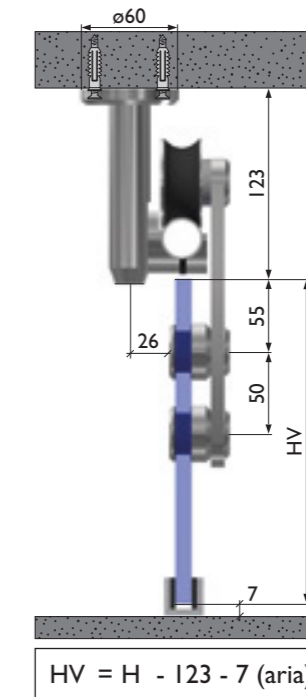
Installazioni a parete
 Wall installation



Fissaggio a vetro
 Glass installation

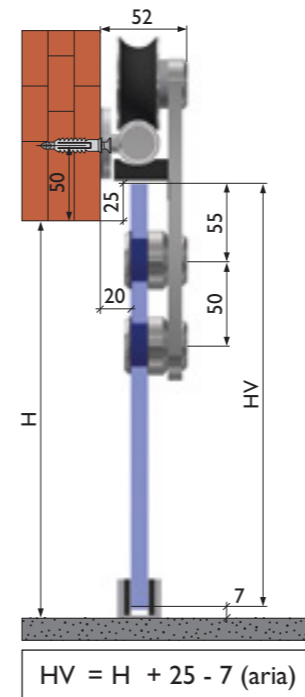


Installazione a soffitto
 Ceiling installation

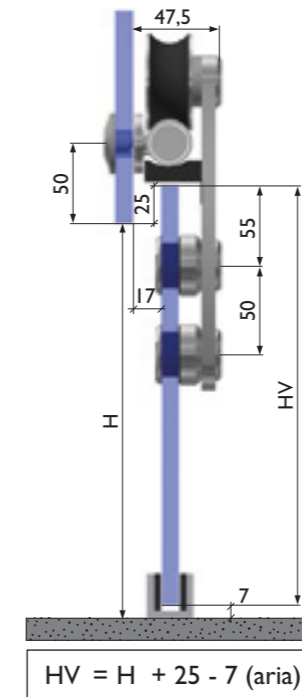


BASIC

Installazioni a parete
 Wall installation



Fissaggio a vetro
 Glass installation



Installazione a soffitto
 Ceiling installation

