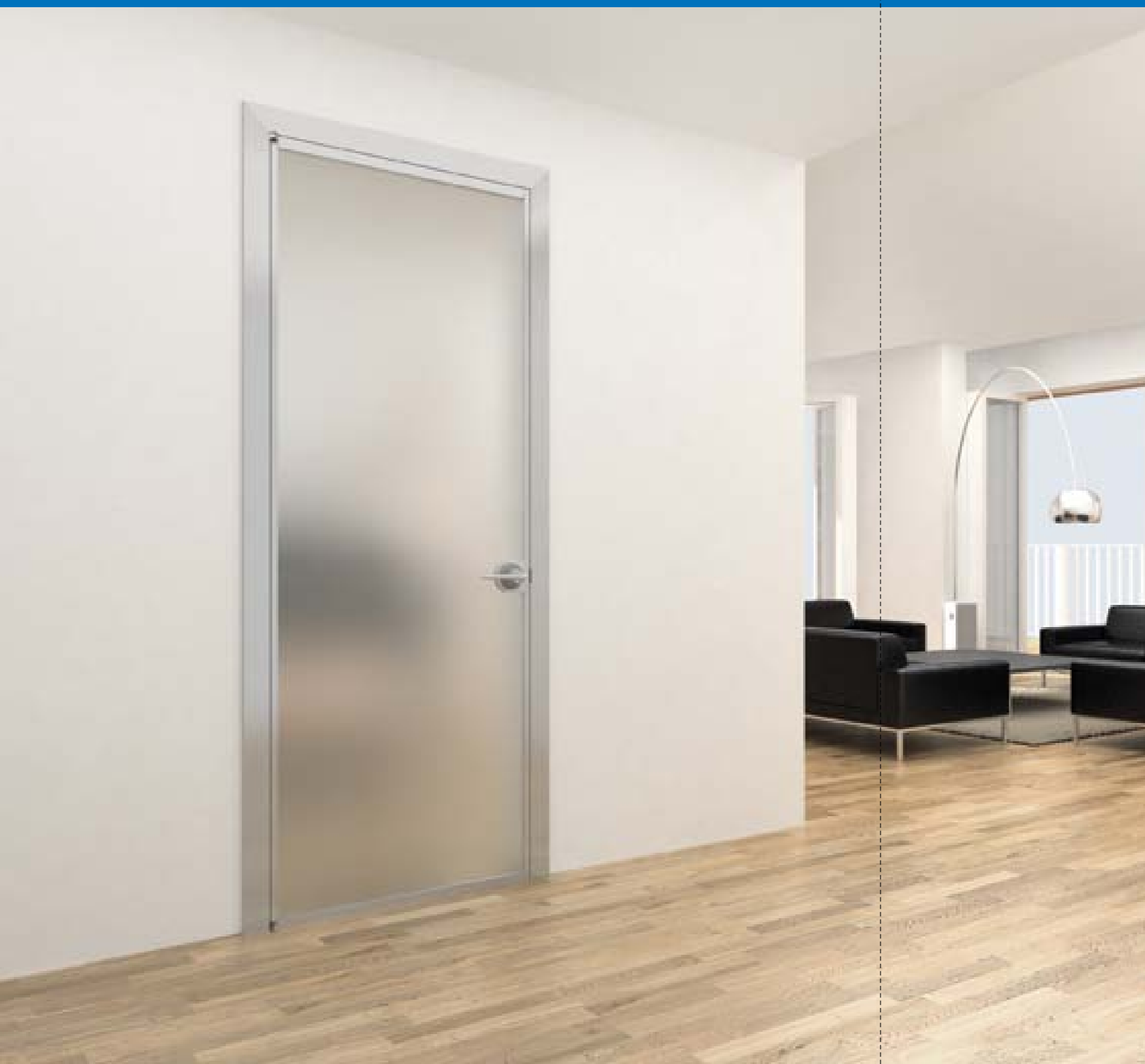
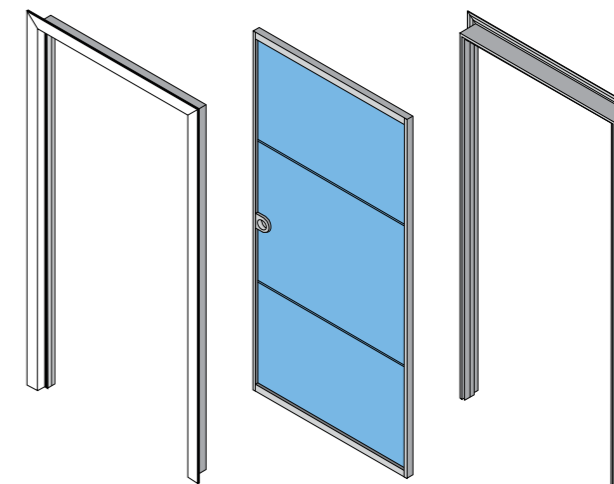


Profili per la realizzazione di porte a battente con stipite e telaio in alluminio
Disponibile con o senza profilo traversino per la divisione del vetro in 2 o 3 parti.
Stipite telescopico per muri da 95 a 134 mm di spessore.

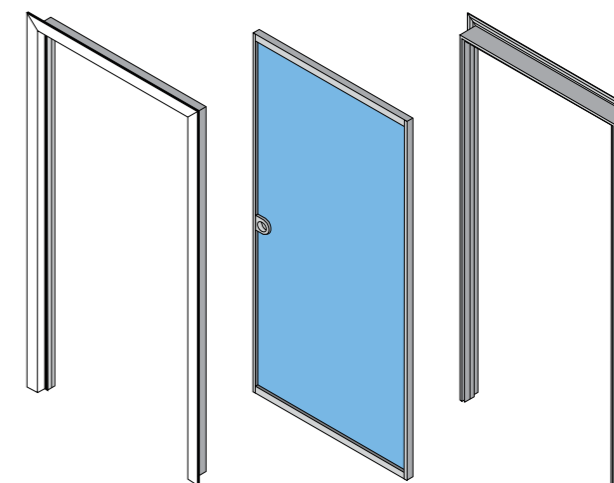
Complete range of profiles for the construction of swing doors with aluminium door frame.
Available with or without cross profile.
Adjustable frame for 95-134 mm wall thickness.



PORTA VEGA CON PROFILO TRAVERSINO VEGA SWING DOOR WITH CROSS PROFILES



PORTA VEGA SENZA PROFILO TRAVERSINO VEGA SWING DOOR WITHOUT CROSS PROFILES




La serie "Vega" è composta da un profilo stipite registrabile SV011, da un controstipite SV010 e dai profili per intelaiare l'anta serie TL FRAME (SV706 Montante, SV707 Traverso, SV708 Traversino).


Le porte sono fornite complete di tutto l'occorrente per l'installazione: squadrette, cerniere, guarnizioni di battuta, guarnizioni per intelaiare il vetro e lavorate su misura del cliente.
Finitura dei profili: Alluminio anodizzato naturale spazzolato.

"Vega" profiles are: SV010 and SV011 telescopic frame, door profiles TL FRAME (SV706 Door column profile, SV707 Door beam profile, SV708 cross profiles).

"Vega" doors are sold complete of all the installation fittings: door seals, hinges and door frame fittings.
Profiles finishing: Aluminium anodized with brush.

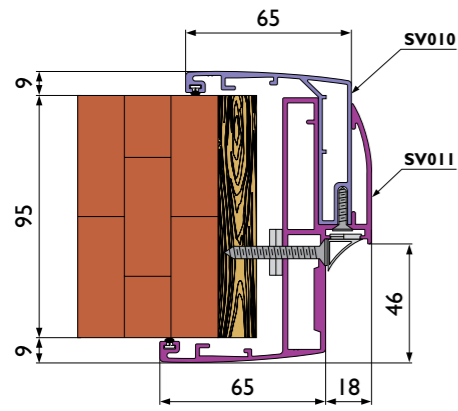
-  - 6
- 3+3 (Pvb 0,38) (Pvb 0,76)
- 8 (*)
- 4+4 (*) (Pvb 0,38) (Pvb 0,76)

(*) Senza profilo traversino - Without cross profiles
Da comunicare all'ordine - To specify on order

 Su misura
On customer needs

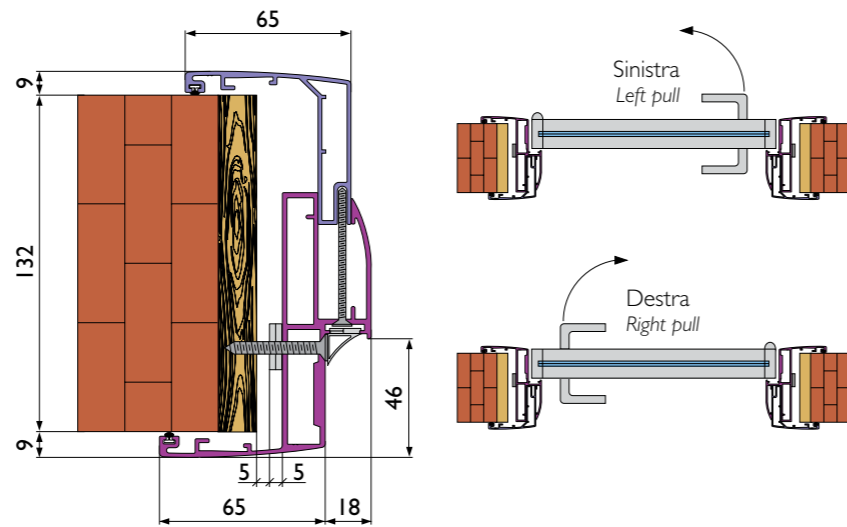
 45 kg

STIPITE TELESOPICO 95-132 mm
ADJUSTABLE FRAME 95-132 mm WALL THICKNESS



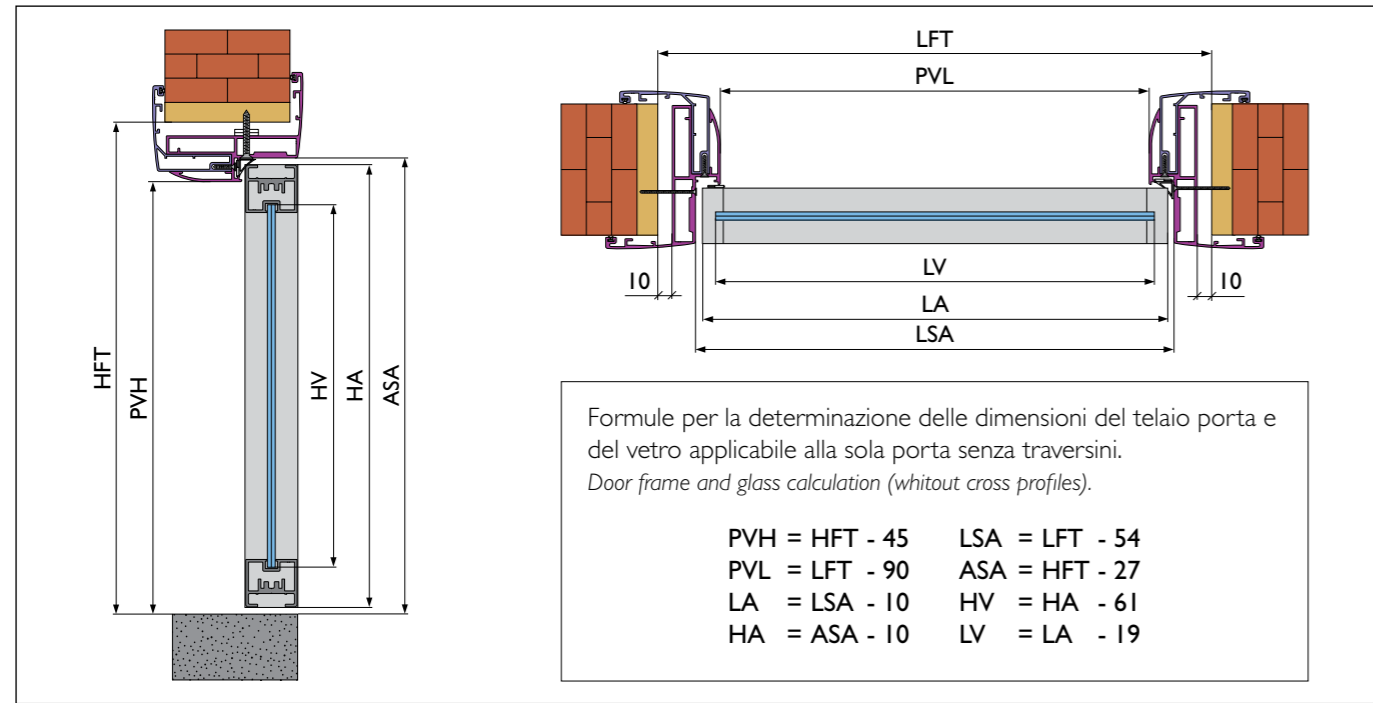
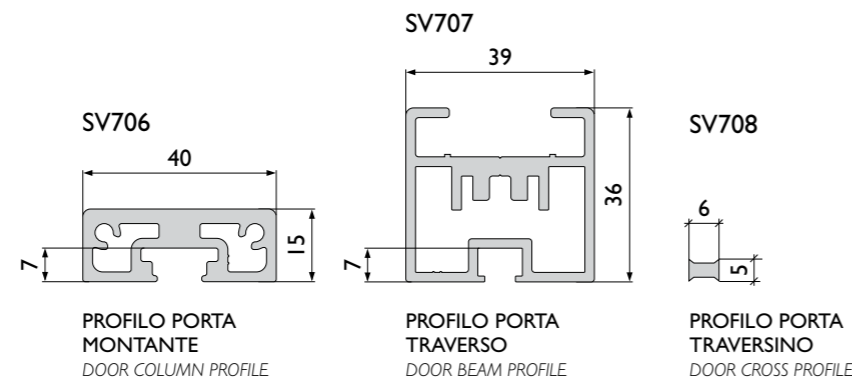
Regolazione della perpendicolarità tramite livellatore inserito nel profilo.
Perpendicularity adjust with frame side leveler.

STIPITE TELESOPICO 95-132 mm
ADJUSTABLE FRAME 95-132 mm WALL THICKNESS



Le porte della linea "Vega" sono lavorate su misura del cliente.
Per ordinare una porta sarà necessario indicare le dimensioni del falso telaio e il senso di apertura.
"Vega" doors are tailored on customers need.
Please specify on order the walling up hole width and height.

PROFILI PER INTELAIATURA TL FRAME - TL FRAME PROFILES

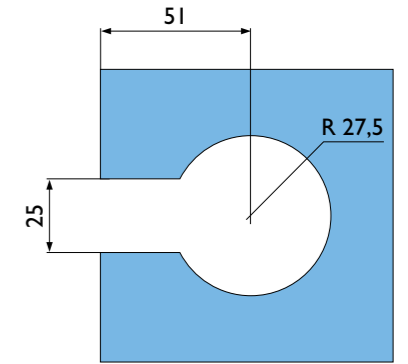


HFT = Altezza falso telaio Walling up hole height
PVH = Altezza passaggio vano Clear opening height
HV = Altezza vetro Glass height
HA = Altezza anta Door height
ASA = Altezza sede anta Door height housing
LFT = Larghezza falso telaio Walling up hole width
PVL = Larghezza passaggio vano Clear opening width
LV = Larghezza vetro Glass width
LA = Larghezza anta Door width
LSA = Larghezza sede anta Door width housing

SERRATURA CON MANIGLIA "HOPPE"
"HOPPE" LOCK FOR ALUMINIUM FRAME DOOR



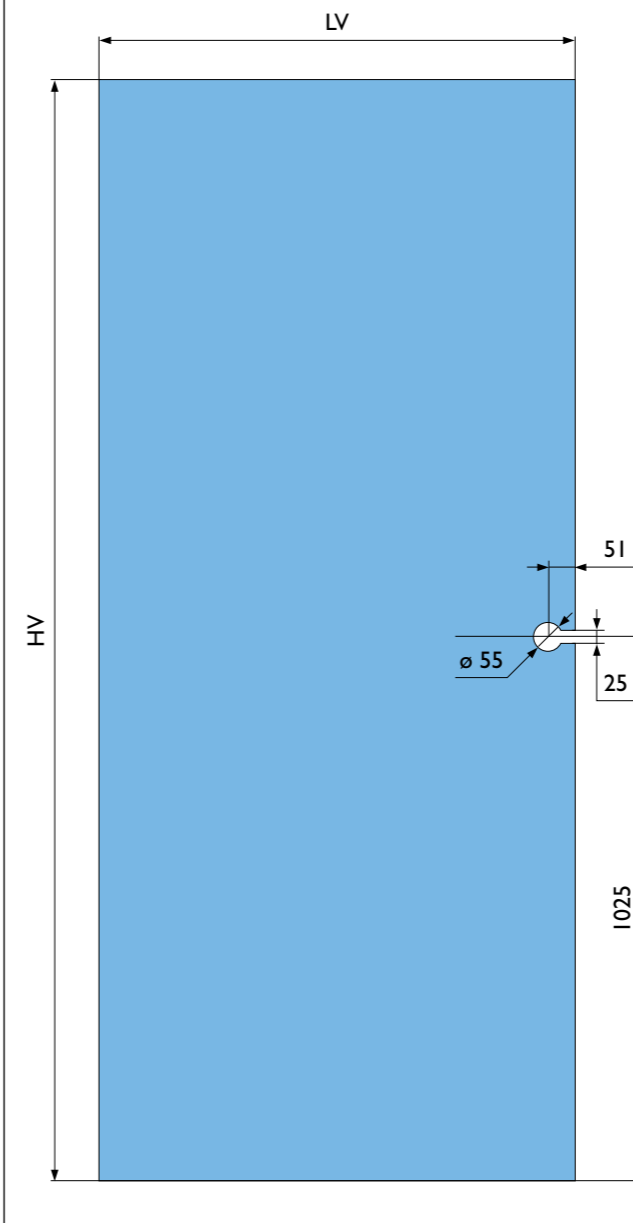
- 6
- 3+3 (Pvb 0,38) (Pvb 0,76)
- 8 (*)
- 4+4 (*) (Pvb 0,38) (Pvb 0,76)
- (*) Senza profilo traversino Without cross profiles



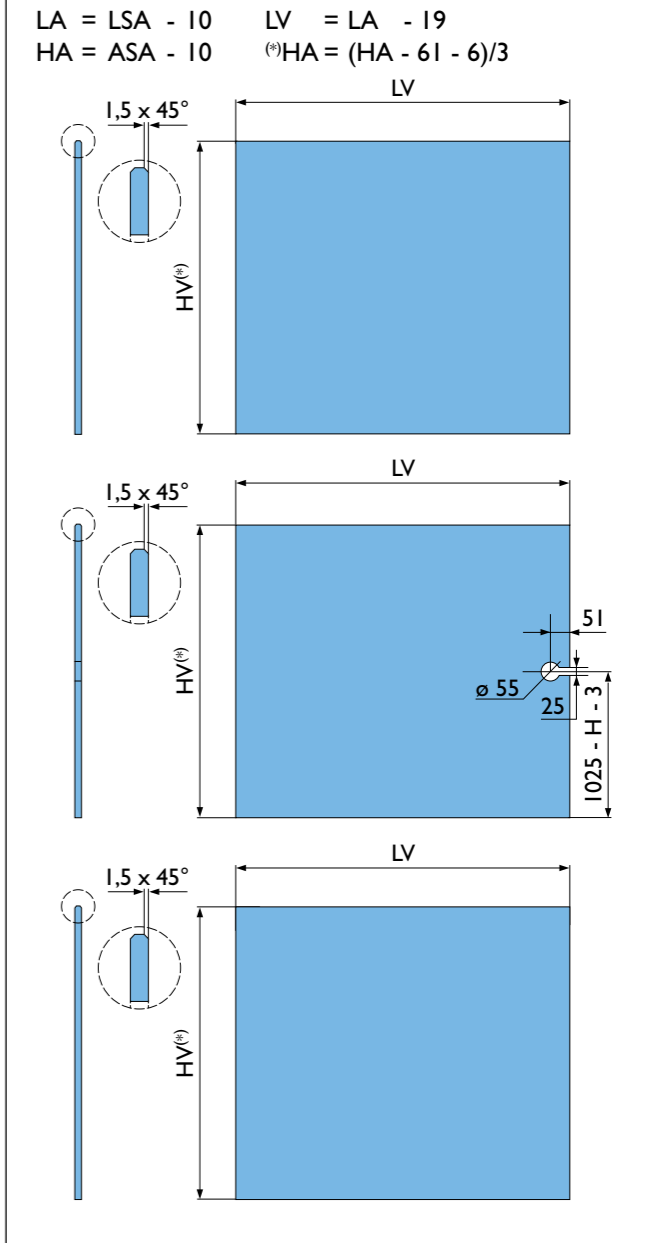
Installazione solo su porta con telaio.
Soluzione con chiave interna ed esterna.
Cod. S055.00 - Finitura: Alluminio anodizzato
Soluzione con chiave interna e cilindro privacy.
Cod. S055.10 - Finitura: Alluminio anodizzato

Cylinder with double key.
Article S055.00 - Aluminium finish
Cylinder with key and knob.
Article S055.10 - Aluminium finish

LAVORAZIONE VETRO SENZA TRAVERSINI
GLASS PREPARATION FOR DOOR WITHOUT CROSS PROFILES



LAVORAZIONE VETRO CON TRAVERSINI
GLASS PREPARATION FOR DOOR WITH CROSS PROFILES



(*) Quota mezzeria nella lavorazione dello stipite = 1030 mm
Il nostro Ufficio Tecnico è sempre a Vostra disposizione per la determinazione delle misure del vetro.