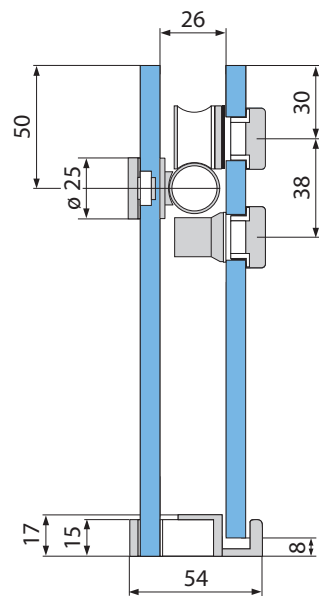
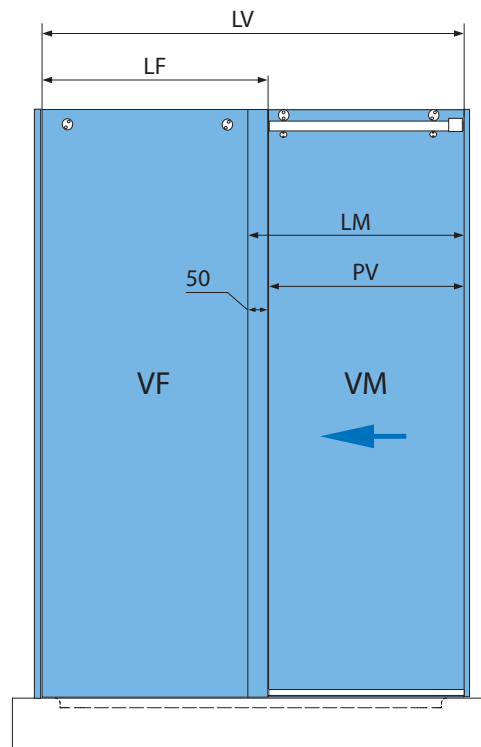
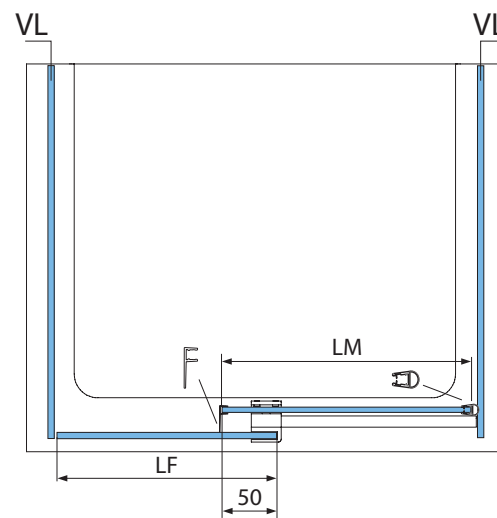
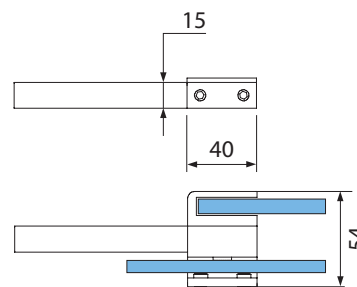
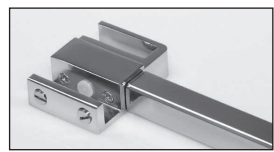


Il kit comprende:

- N°1 Coppia di carrelli con dispositivo di sicurezza
- N°1 Stopper per anta
- N°2 Attacchi a vetro fisso per binario
- N°1 Binario di scorrimento
- N°2 Supporti per binario di scorrimento a vetro perpendicolare
- N°1 Guida inferiore per anta con innesto per vetro fisso e profilo ferma acqua
- N°1 Guarnizione a palloncino per spessore vetro indicato
- N°1 Guarnizione ad aletta laterale 25 mm per spessore vetro indicato
- N°1 Profilo ferma acqua 15x15 mm (lunghezza 1000 mm)



GUIDA PAVIMENTO CON PROFILO FERMA ACQUA

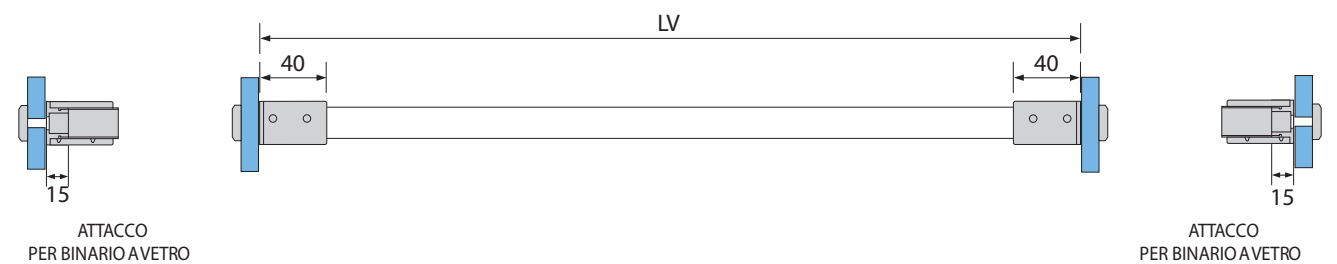
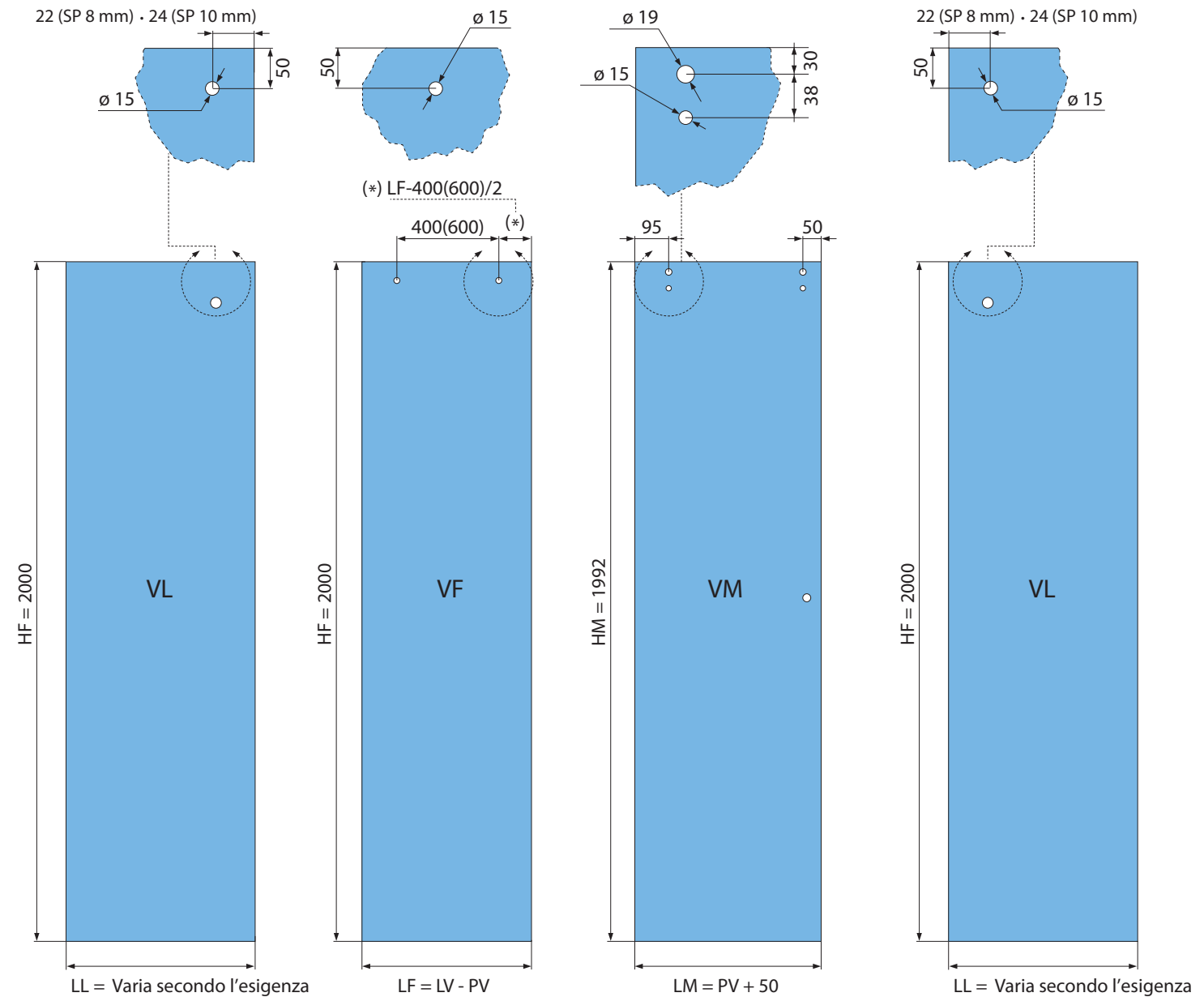


HF = Altezza anta fissa
 HM = Altezza anta mobile
 LF = Larghezza anta fissa
 LM = Larghezza anta mobile
 LB = Lunghezza binario
 LL = Larghezza vetro laterale

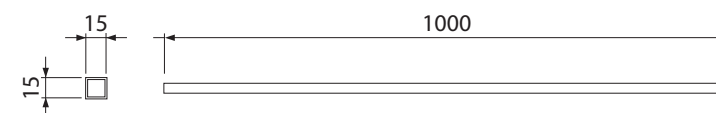
LV = Larghezza vano
 PV = Passaggio vano
 VF = Vetro fisso
 VL = Vetro laterale
 VM = Vetro mobile

$$\begin{aligned}
 PV &= LV / 2 - 50 \\
 LM &= PV + 50 \\
 LF &= LV - PV \\
 (*) LB &= LV - 30
 \end{aligned}$$

(*) LB = Adattare il binario in base alla larghezza del vano tagliandolo secondo lo SCHEMA B.



SCHEMA A - PROFILO FERMA ACQUA



Tagliare il profilo ferma acqua in base all'esigenza

SCHEMA B - BINARIO DI SCORRIMENTO

