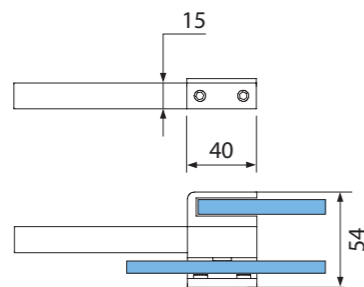
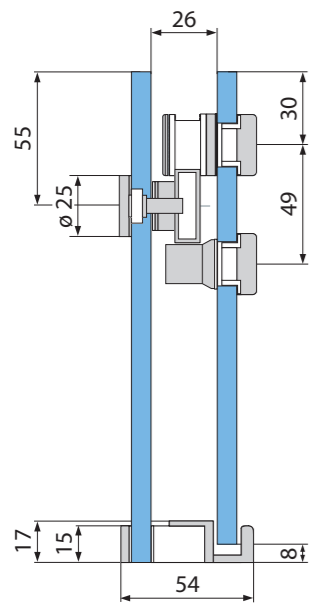


Il kit comprende:

- N°2 Coppie di carrelli con dispositivo di sicurezza
- N°4 Stopper per anta
- N°4 Attacchi a vetro fisso per binario
- N°1 Binario di scorrimento
- N°2 Supporti per binario di scorrimento a parete
- N°2 Guide inferiori per anta con innesto per vetro fisso e profilo ferma acqua
- N°2 Guarnizioni ad aletta laterale 25 mm per spessore vetro indicato
- N°2 Guarnizioni magnetiche con chiusura 45° per spessore vetro indicato
- N°1 Profilo ferma acqua 15x15 mm (lunghezza 1000 mm)



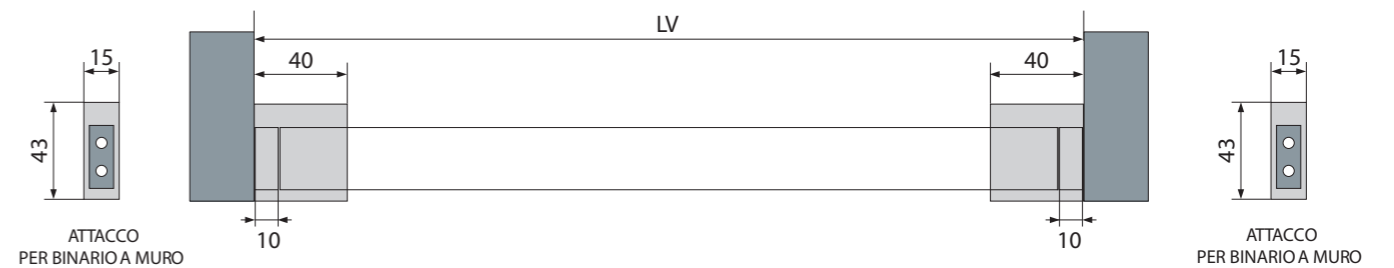
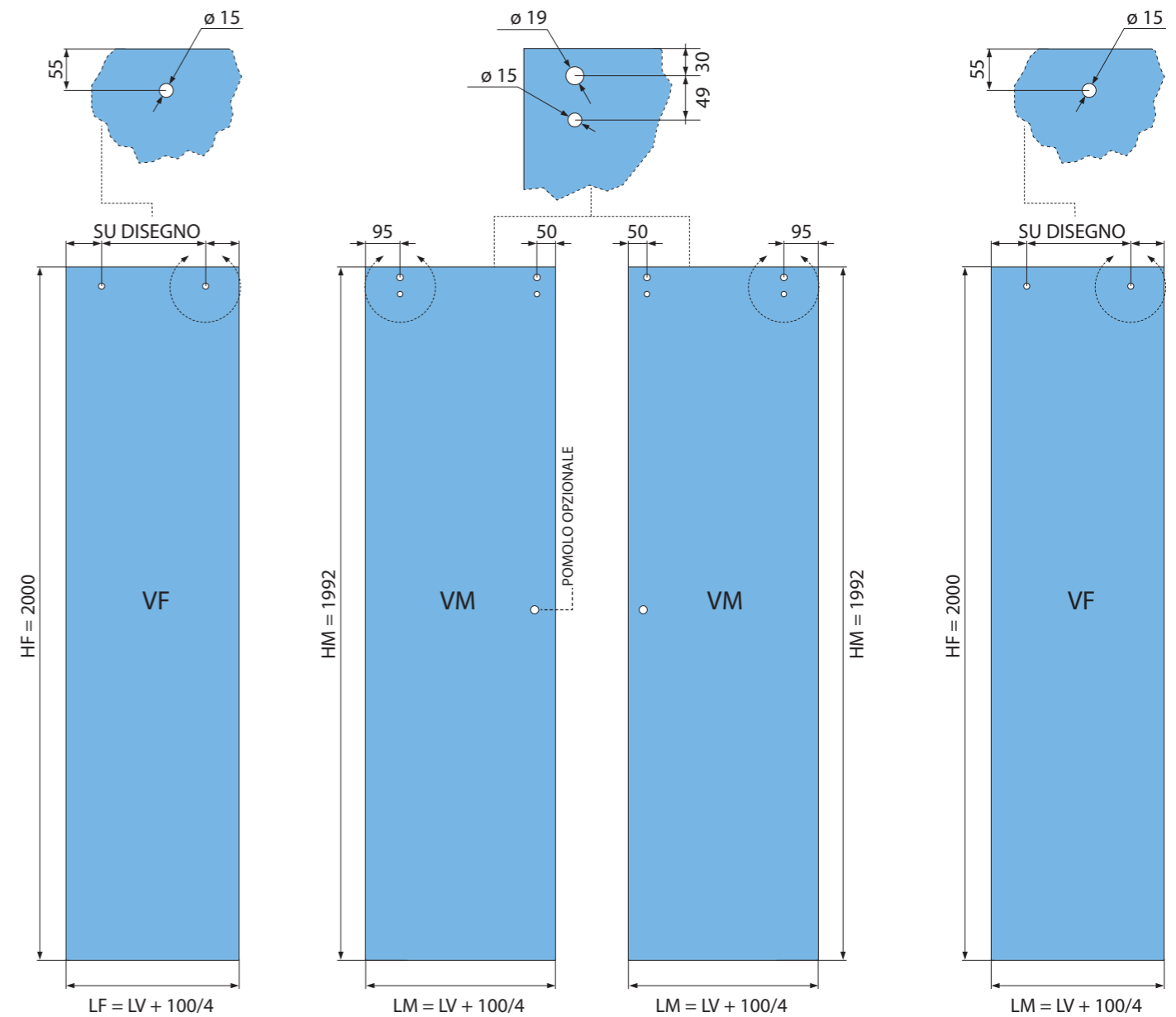
GUIDA PAVIMENTO CON PROFILO FERMA ACQUA



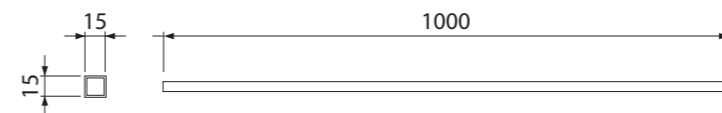
$$LM/LF = LV + 100/4$$

$$LB = LV - 20$$

HF = Altezza anta fissa
 HM = Altezza anta mobile
 LF = Larghezza anta fissa
 LM = Larghezza anta mobile
 LB = Lunghezza binario
 LV = Larghezza vano
 VL = Vetro Laterale
 VF = Vetro Fisso
 VM = Vetro mobile



SCHEMA A - PROFILO FERMA ACQUA



Tagliare il profilo ferma acqua in base all'esigenza

SCHEMA B - BINARIO DI SCORRIMENTO

