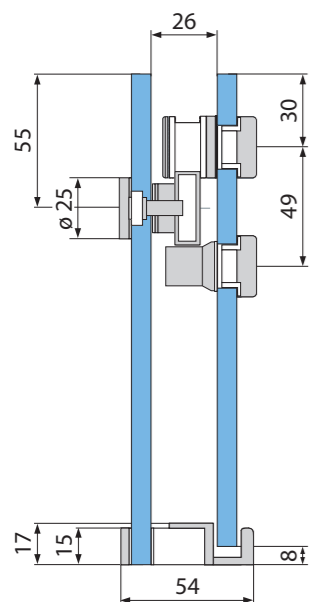
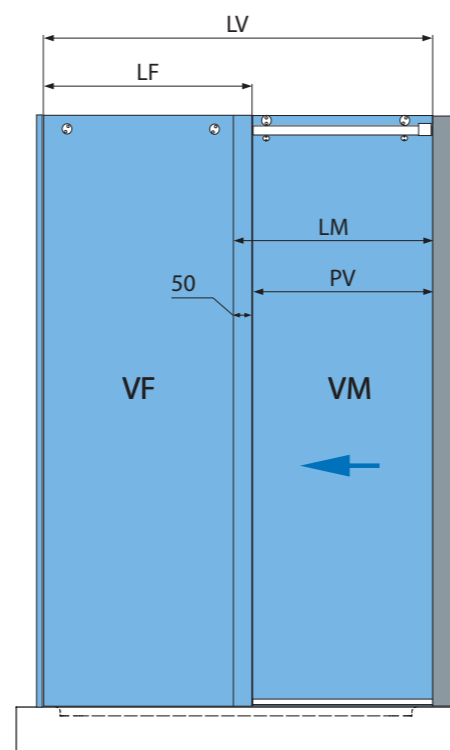
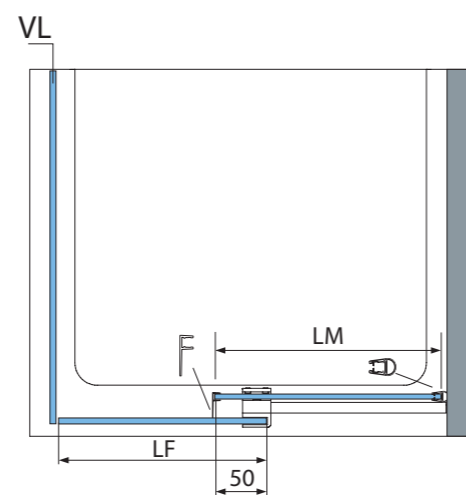
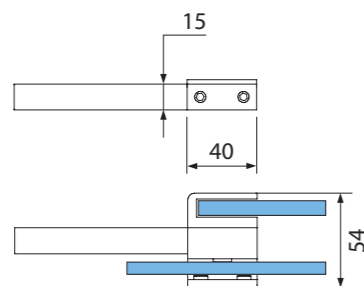


Il kit comprende:

- N°1 Coppia di carrelli con dispositivo di sicurezza
- N°1 Stopper per anta
- N°2 Attacchi a vetro fisso per binario
- N°1 Binario di scorrimento
- N°1 Supporto per binario di scorrimento a parete
- N°1 Supporto per binario di scorrimento a vetro perpendicolare
- N°1 Profilo ferma acqua 15x15 mm
- N°1 Guida inferiore per anta con innesto per vetro fisso e profilo ferma acqua
- N°1 Guarnizione a palloncino per spessore vetro indicato
- N°1 Guarnizione ad aletta laterale 25 mm per spessore vetro indicato
- N°1 Profilo ferma acqua 15x15 mm (lunghezza 1000 mm)



GUIDA PAVIMENTO CON PROFILO FERMA ACQUA



HF = Altezza anta fissa  
 HM = Altezza anta mobile  
 LF = Larghezza anta fissa  
 LM = Larghezza anta mobile  
 LB = Lunghezza binario  
 LL = Larghezza vetro laterale

LV = Larghezza vano  
 PV = Passaggio vano  
 VF = Vetro fisso  
 VL = Vetro laterale  
 VM = Vetro mobile

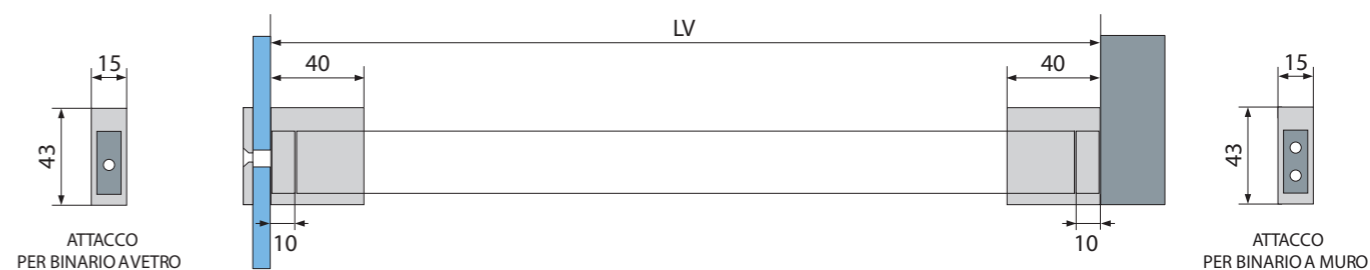
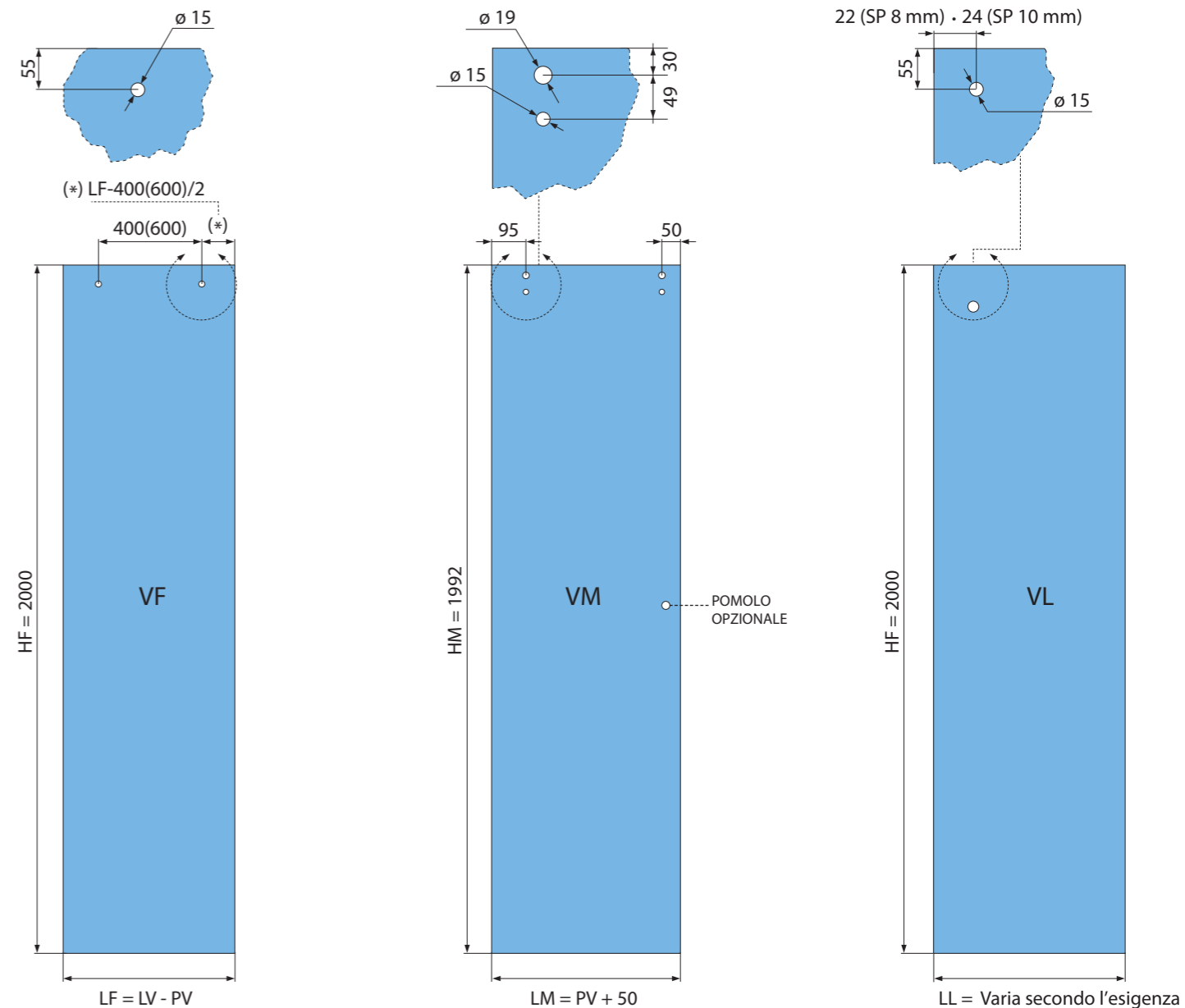
$$PV = LV / 2 - 50$$

$$LM = PV + 50$$

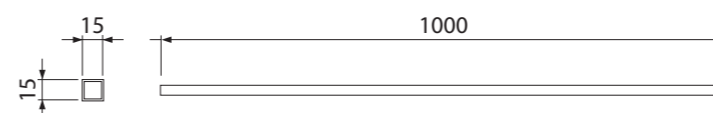
$$LF = LV - PV$$

$$(*) LB = LV - 20$$

(\*) LB = Adattare il binario in base alla larghezza del vano tagliandolo secondo lo SCHEMA B

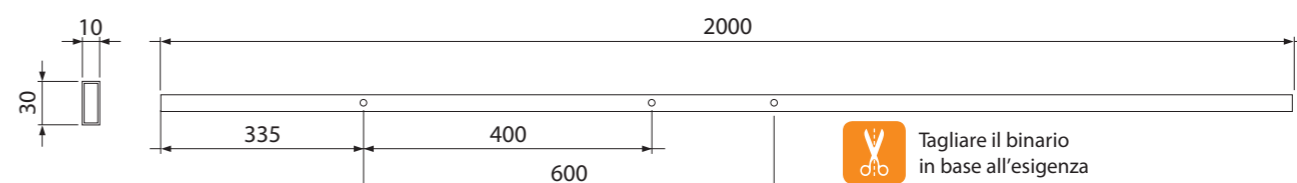


SCHEMA A - PROFILO FERMA ACQUA



Tagliare il profilo ferma acqua in base all'esigenza

SCHEMA B - BINARIO DI SCORRIMENTO (Specificare all'ordine l'interasse di foratura 400/600 mm)



Tagliare il binario in base all'esigenza