

BARRA STABILIZZATRICE STRUTTURALE

tubolare sez. 15x15 mm



8/10 mm

Materiale:

Componenti in ottone e tubolare in acciaio inox.

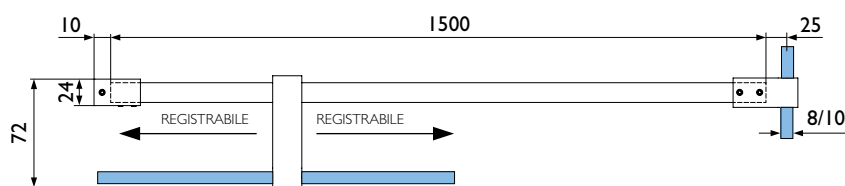
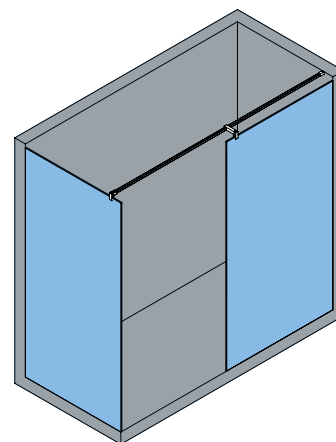
Spessore vetro 8/10 mm.

Fornita a misura del cliente completa di attacco a muro e
 attaches a vetro laterale e frontale.

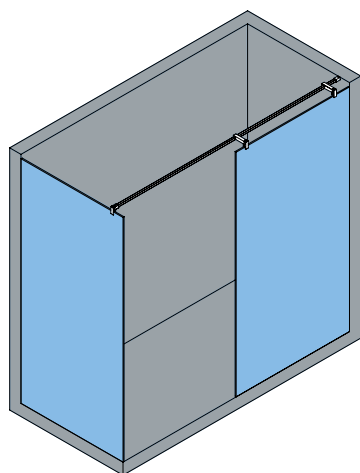
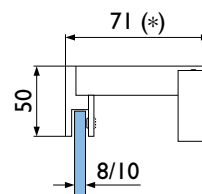
Finitura:

Cromo lucido misura fino a 1500 mm (Cod. I 317.85)

Nichel satinato misura fino a 1500 mm (Cod. I 317.851)



(*)
 ALLUNGABILE
 SU RICHIESTA DEL
 CLIENTE



ATTACCO PER VETRO FISSO

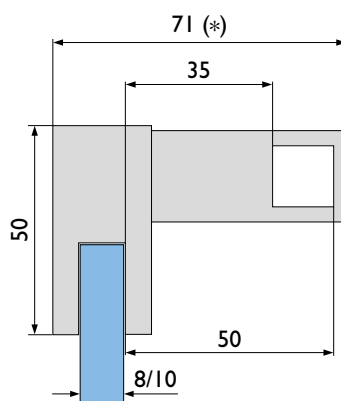
ELEMENTO AGGIUNTIVO
 DA APPLICARE ALLA BARRA STABILIZZATRICE

- Finitura: Cromo lucido (Cod. I 317.83)
 Nichel satinato (Cod. I 317.831)



8/10 mm

(*)
 ALLUNGABILE
 SU RICHIESTA DEL
 CLIENTE





BARRA STABILIZZATRICE STRUTTURALE

tubolare sez. 30x10 mm



8/10 mm

Materiale:

Componenti e tubolare in acciaio inox.

Spessore vetro 8/10 mm.

Fornita a misura del cliente completa di attacco a muro ed attacchi a vetro laterale e frontale.

Disponibile nelle varianti: Muro/Muro, Vetro/Vetro e Muro/Vetro

Finitura:

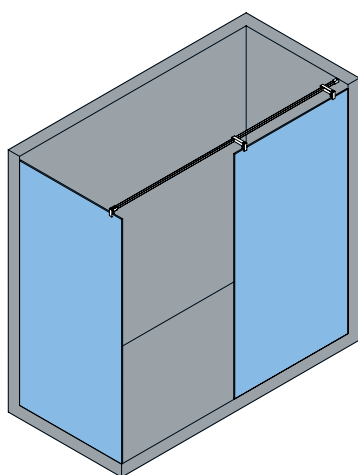
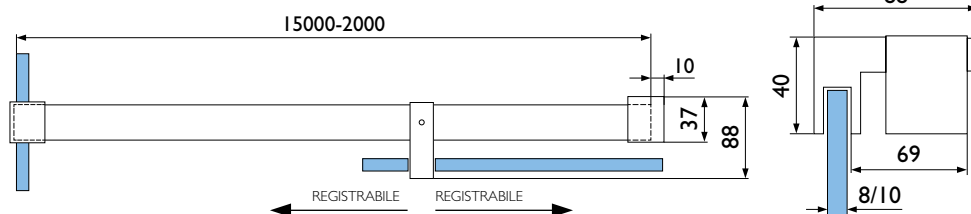
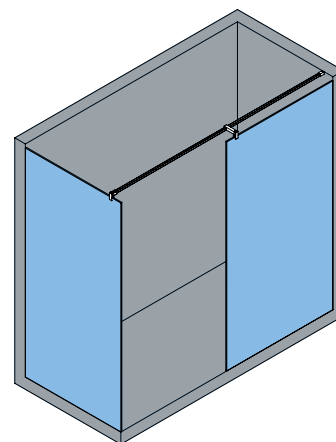
Acciaio Lucido misura fino a 1000 mm (Cod. I 317.88)

Acciaio Satinato misura fino a 1000 mm (Cod. I 317.88I)

Acciaio Lucido misura fino a 2000 mm (Cod. I 317.89)

Acciaio Satinato misura fino a 2000 mm (Cod. I 317.89I)

Nero Opaco misura fino a 2000 mm (Cod. I 317.88N)



ATTACCO PER VETRO FISSO

ELEMENTO AGGIUNTIVO
DA APPLICARE ALLA BARRA STABILIZZATRICE

- **Finitura:** Acciaio lucido (Cod. I 317.8AL)
Acciaio satinato (Cod. I 317.8AS)
Nero opaco (Cod. I 317.88N)



8/10 mm

